

LSR

Lazer Serisi Chillerler
Laser Series Chillers

ERACO
Air Conditioning & Industrial Application



LSR 1,5-12



Hakkımızda

Eraco Soğutma olarak 2013 yılında İstanbul'da 150m2'lik bir alanda üretim faaliyetlerine başladık. İlk yıllardan itibaren hedefimiz chiller cihazları konusunda Türkiye'de bir marka yaratmak ve bunu tüm dünyaya pazarlamaktı. Toplam 4 kişi ile başlayan bu serüven bugün 200'den fazla kişi ve toplam 22.000 metrekare alana sahip 3 fabrika ile devam ediyor.

Misyonumuz

İklimlendirme ve Endüstriyel Proses Soğutma cihazlarının üretiminde ve teknik desteğinde lider olmak, chiller ve endüstriyel soğutma sistemi denince akla gelen ilk firma olmak, müşteri odaklı olmak, rakipleri tarafından takip edilmek.

Vizyonumuz

İklimlendirme ve Endüstriyel Proses Soğutmayı standartlaştırabilmek Müşterilerin ihtiyaç duyduğu cihazların (chiller, kuru soğutucu...vb.) istenilen düzeyde ve sürekli, kaliteli ve en uygun fiyatlı hizmeti sunmaya devam edeceğiz.



Enthalpy Performans Odası

ERACO Enthalpy performans test odası tarafından sunulan çözümler sayesinde, insanlar günlük hayatta en iyi termal konfor konfigürasyonuna ulaşabilir. Proses soğutma ve ısıtma çözümleri dünya çapında büyük ilgi görmektedir. Geniş ürün yelpazemiz sayesinde çeşitli uygulama alanlarında müşterilerimize hizmet verebilmekteyiz. Hava soğutmalı ve su soğutmalı soğutma sistemlerinde sektör lideriyiz. Uygulama gereksinimlerine uygun özelleştirilmiş çözümler geliştirmeye özen gösteriyoruz. Tüm koşullarda gerçekleştirdiğimiz kontrol testleri sayesinde performansımızı müşterilerimizle paylaşma fırsatına sahibiz.

About Us

As Eraco Cooling, we started production activities in 2013 in an area of 150m2 in Istanbul. From the first years, our goal was to create a brand in Turkey on chiller devices and to market it all over the world. This adventure, which started with 4 people, continues today with more than 200 people and 3 factories with a total area of 22.000 square meters.

Our Mission

To be a leader in the production and technical support of Air Conditioning and Industrial Process Cooling devices, to be the first company that comes to mind when it comes to chiller and industrial cooling system, customer-oriented, followed by competitors.

Our Vision

To be able to standardize the Air Conditioning and Industrial Process Cooling devices (chiller, dry cooler...etc.) that customers need at the desired level and to continue to provide continuous, high quality and most affordable service.

Enthalpy Performance Room

Thanks to the solutions offered by the ERACO Enthalpy performance test room, people can achieve the best thermal comfort configuration in everyday life. Process cooling and heating solutions are of great interest worldwide. Thanks to the wide range of products, we are able to serve customers in various application areas. We are the industry leader in air-cooled and water-cooled cooling systems. We endeavour to develop customised solutions to suit the application requirements. We have the opportunity to share our performance with our customers through control tests in all conditions.



LSR 1,5-12

3-48 kW

R410A Akışkanlı / R410A Refrigerant
Scroll Kompresör / Scroll Compressor
Microchannel Kondenser / Microchannel Condenser
Aksiyal Fan / Axial Fan
0°C / +53°C Ortam Sıcaklığı / Ambient Temperature
+8°C / +50°C Su Çıkış Sıcaklığı / Water Outlet Temperature
Plakalı Tip Eşanjör / Plate Type Exchanger
Optik Pompa & Rezonatör Pompa / Optic Pump & Resonator Pump



LSR 4



LSR 10



Özellikle lazer sektöründe ihtiyaç duyulan bazı spesifik gereksinimlere göre konfigüre edilmiş özel ünitelerdir. Soğutmaya ihtiyaç duyan birçok prosesten farklı olarak lazer sistemleri için soğutma biraz daha hassas bir konudur. Tek veya aynı anda farklı sıcaklıklara göre set edilebilen çift su çıkışı, de-iyonizasyon sistemi, ilk start anında suyu ısıtarak hazırlama ve farklı basınç seviyelerinde su çıkışının sağlanması bu farklılıkların başlıcalarındandır. Su sıcaklığı kadar, suyun temizliği de yüksek önem arz ettiği için tüm devre elemanları özel olarak seçilmektedir.

Versiyonlar

- V0 - LSR :** Lazer Chiller
- V4 - LSR.60Hz :** 60 Hz Lazer Chiller

Opsiyonlar

- PEF :** PE Kondenser Filtresi
- KKB :** Kompresör Kabin
- EBV :** Kompresör Emme-Basma Vanası
- LTK :** Düşük Sıcaklık Kiti -40°C
- EEV :** Elektronik Expansion Valve
- IP65 :** Kapalı Elektrik Panosu IP65
- TK :** Tahta Kasalama
- CU-AL :** Bakır Alüminyum Kondenser
- EC :** EC Fan
- MBP :** Mekanik Valfli By-Pass
- SS :** Yumuşak Kalkış
- RC :** Uzaktan Kontrol
- TCP :** Modbus TCP Bağlantı
- RS485 :** Modbus RS485 Bağlantı
- BACnet :** BACNet ve LonWorks Bağlantı
- FS/FI :** Fan Hız Kontrolü / Fan Inverter
- SHR :** Ses ve Görsel Işık Alarmı
- ATS :** Otomatik Transfer Panosu
- NN :** Nötrüzsüz İmalat
- EPC :** Epoksi Kaplama
- DIK :** De-iyonize Kit
- DIKWOC :** De-iyonize Kit Çift Su Çıkış
- ITK :** Tank içi Rezistans



They are special units configured according to some specific requirements needed especially in the Laser industry. Unlike many processes that require cooling, cooling for laser systems is a more sensitive issue. Some of the main differences are single or dual water outlets that can be set to different temperatures at the same time, de-ionization system, water heating at start-up and water output at different pressure levels. Since the cleanliness of the water is as important as the water temperature, all circuit elements are specially selected.

Versiyonlar

- V0 - LSR :** Laser Chiller
- V4 - LSR.60Hz :** 60Hz Laser Chiller

Options

- PEF :** PE Filter for Condenser
- KKB :** Compressor Cabinet
- EBV :** Shut-off Valve on Suction and Discharge Line
- LTK :** Low Ambient Temp Kit up to -40° C
- EEV :** Electronic Exp Valve
- IP65 :** Closed Electrical Cabinet IP65
- TK :** Wooden Packaging
- CU-AL :** Copper - Al Condenser
- EC :** EC Fan
- MBP :** Mechanical Valve By-Pass
- SS :** Soft Starter
- RC :** Remote Control with Screen
- TCP :** Modbus TCP Connection
- RS485 :** Modbus RS485 Connection
- BACnet :** BACNet and LonWorks Connection
- FS/FI :** Fan Speed Control / Fan Inverter
- SHR :** Accoustic and Visual Alarm
- ATS :** Automatic Transfer Switch
- NN :** No Notr Production
- EPC :** Epoxy Coating
- DIK :** De-Ionize Kit
- DIKWOC :** De-Ionize Kit with One Hydraulic Circuit
- ITK :** In Tank Resistance

Kapasite Bilgileri Capacity Informations			1,5	2	4	6	8	10	12
V0	Soğutma Kapasitesi Cooling Capacity	kW	7.0	10.0	16.0	24.4	35.7	44.9	65.8
V4	Soğutma Kapasitesi Cooling Capacity	kW	16.5	16.5	16.5	33.2	49.5	56.0	72.1
V0 V4	Isıtma Rezistans Kapasitesi Heating Resistance Capacity	kW	6.0	6.0	6.0	8.0	8.0	12.0	12.0
V0	Toplam Çekilen Güç Total Input Power	kW	2.3	2.3	2.3	4.4	6.1	7.0	9.0
V4	Toplam Çekilen Güç Total Input Power	kW	2.6	2.6	2.6	5.3	7.5	8.7	11.2
V0	EER	-	3.10	4.42	7.08	5.56	5.85	6.41	7.31
V4	EER	-	6.31	6.31	6.31	6.27	6.59	6.43	6.44
Teknik Özellikler Technical Informations			1,5	2	4	6	8	10	12
V0	Ses Basınç Seviyesi Sound Pressure	dB(A)	48	48	39	39	42	42	42
V4	Ses Basınç Seviyesi Sound Pressure	dB(A)	51	51	48	48	51	51	51
V0	Ses Güç Seviyesi Sound Power	dB(A)	79	79	70	70	73	73	73
V4	Ses Güç Seviyesi Sound Power	dB(A)	82	82	79	79	82	82	82
	Soğutma Devresi Refrigerant Circuit(s)	n°	1	1	1	1	1	1	1
	Kompresör Adedi Compressor Quantity	n°	1	1	1	1	1	1	1
	Kompresör Tipi Compressor Type	-	Hermetik Scroll Tip / Hermetic Scroll Type						
	Evaporatör Tipi Evaporator Type	-	Plakalı Tip / Plate Type						
V0	Ana Kaynak Power Supply	V-phz-Hz	380-415 V / 3 Phz / 50 Hz						
V4	Ana Kaynak Power Supply	V-phz-Hz	380-480 V / 3 Phz / 60 Hz						



Tablodaki veriler aşağıdaki şartlarda geçerlidir:
Soğutma modu için Ortam: +25°C - Su Giriş/Çıkış: +12°C/+7°C
Ses verileri açık alanda cihazdan 10m uzaklıktan ölçülmüştür.
EN-ISO 9614 ile uyumlu olarak alınan önlemler temelinde dB(A) cinsinden toplam ses gücü seviyesi.

V0 : LSR Standart Versiyon
V4 : LSR 60 Hz Versiyon



The data in the table is valid under the following conditions:
For Cooling Ambient +25°C - Water Inlet/Outlet: +12°C/+7°C
Sound data measured outdoors at a distance of 10m from the device.
Total sound power level in dB(A) based on measures taken in accordance with EN-ISO 9614.

V0 : LSR Standard Version
V4 : LSR 60 Hz Version

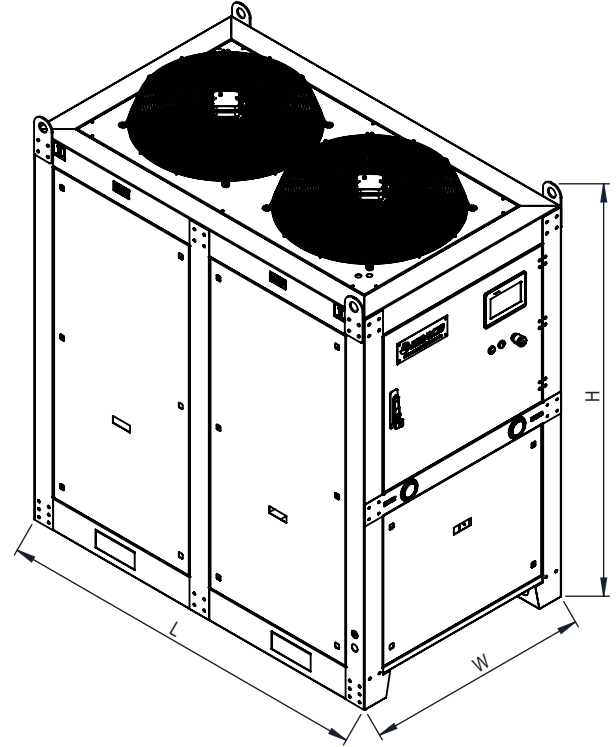
Ek Teknik Özellikler Additional Technical Specifications			1,5	2	4	6	8	10	12
Rezonatör Resonator	Su Tankı Hacmi Water Tank Volume	L	10.6	10.6	16.6	31.3	41.0	61.5	65.0
	Pompa Nominal Gücü Pump Nominal Power	HP	1.5	1.5	3.0	3.0	4.0	7.5	7.5
	Su Debisi Water Flow	l/h	1585	2112	4225	6340	8456	10578	12682
	Maks. Basınç Max. Pressure	bar	5.5	5.2	5.0	4.4	4.5	5.1	4.6
Optik Optical	Bağlantı Ölçüleri Connection Dimensions	inch	1"	1"	1 1/2"	1 1/2"	1 1/2"	2"	2"
	Pompa Nominal Gücü Pump Nominal Power	HP	1	1	1	1	1	1	1
	Su Debisi Water Flow	l/h	135	183	361	540	719	892	1078
	Maks. Basınç Max. Pressure	bar	5.4	5.4	5.3	5.2	5.0	4.9	4.9
Boyutlar ve Ağırlık Dimensions and Weight			1,5	2	4	6	8	10	12
	Uzunluk Length	mm	1095	1095	1200	1200	1952	1952	1952
	Genişlik Width	mm	536	536	703	703	1008	1008	1008
	Yükseklik Height	mm	1343	1343	1435	1435	1803	1803	1803
Yükleme Ağırlığı Transport Weight	kg	167	167	226	230	423	429	436	

🇹🇷 Ağırlık opsiyonlar eklenmemiş duruma göre geçerlidir.

V0 : LSR Standart Versiyon
V4 : LSR 60 Hz Versiyon

🇬🇧 Weight applies according to the case without added options.

V0 : LSR Standard Version
V4 : LSR 60 Hz Version



Eraco Endüstriyel Soğutma Sistemleri Tic. A.Ş. gerekli gördüğü durumlarda, haber ve bilgi vermeksizin, katalogta yer alan ürünlerin, teknik verilerinde, görünümlerinde, tasarımlarında ve malzemelerinde değişiklik yapma hakkını saklı tutar.
Tüm içeriğin telif hakkı Eraco A.Ş.'ye aittir.

Eraco Endüstriyel Soğutma Sistemleri Tic. A.Ş. may provide news and information without giving any information about the products in the catalog, technical data, appearance, design and reserves the right to make changes to its materials.
Copyright of all content belongs to Eraco A.Ş.

Lined writing area containing a large, faint, light blue watermark logo that resembles the stylized letters 'LSR'.



Central Office Sales - Marketing

Ziya Gökalp Mah. Süleyman Demiral Bulvarı
Mall Of İstanbul The Office No:7 E Kat:17 D:136
Başakşehir / İstanbul / TÜRKİYE
+90 (212) 642 70 42

Factory-1 Production - Purchasing - Finance

Ferizli OSB Mah. 2. Cadde No:14/1
Ferizli / Sakarya / TÜRKİYE
+90 (264) 502 41 10
+90 (264) 502 41 11

Factory-2 Production - Technical Service

Ferizli OSB Mah. 1. Cadde No:5/2
Ferizli / Sakarya / TÜRKİYE
+90 (264) 502 41 10
+90 (264) 502 41 11

www.eracochillers.com | [f](#) [@](#) [v](#) /eracochillers