

KSI Kalıp Şartlandırıcılar
Mold Temperature Controllers

ERACO
Air Conditioning & Industrial Application



KSI 906-9024



Hakkımızda

Eraco Soğutma olarak 2013 yılında İstanbul'da 150m2'lik bir alanda üretim faaliyetlerine başladık. İlk yıllardan itibaren hedefimiz chiller cihazları konusunda Türkiye'de bir marka yaratmak ve bunu tüm dünyaya pazarlamaktı. Toplam 4 kişi ile başlayan bu serüven bugün 200'den fazla kişi ve toplam 22.000 metrekare alana sahip 3 fabrika ile devam ediyor.

Misyonumuz

İklimlendirme ve Endüstriyel Proses Soğutma cihazlarının üretiminde ve teknik desteğinde lider olmak, chiller ve endüstriyel soğutma sistemi denince akla gelen ilk firma olmak, müşteri odaklı olmak, rakipleri tarafından takip edilmek.

Vizyonumuz

İklimlendirme ve Endüstriyel Proses Soğutmayı standartlaştırabilmek Müşterilerin ihtiyaç duyduğu cihazların (chiller, kuru soğutucu...vb.) istenilen düzeyde ve sürekli, kaliteli ve en uygun fiyatlı hizmeti sunmaya devam edeceğiz.



Enthalpy Performans Odası

ERACO Enthalpy performans test odası tarafından sunulan çözümler sayesinde, insanlar günlük hayatta en iyi termal konfor konfigürasyonuna ulaşabilir. Proses soğutma ve ısıtma çözümleri dünya çapında büyük ilgi görmektedir. Geniş ürün yelpazemiz sayesinde çeşitli uygulama alanlarında müşterilerimize hizmet verebilmekteyiz. Hava soğutmalı ve su soğutmalı soğutma sistemlerinde sektör lideriyiz. Uygulama gereksinimlerine uygun özelleştirilmiş çözümler geliştirmeye özen gösteriyoruz. Tüm koşullarda gerçekleştirdiğimiz kontrol testleri sayesinde performansımızı müşterilerimizle paylaşma fırsatına sahibiz.

About Us

As Eraco Cooling, we started production activities in 2013 in an area of 150m2 in Istanbul. From the first years, our goal was to create a brand in Turkey on chiller devices and to market it all over the world. This adventure, which started with 4 people, continues today with more than 200 people and 3 factories with a total area of 22.000 square meters.

Our Mission

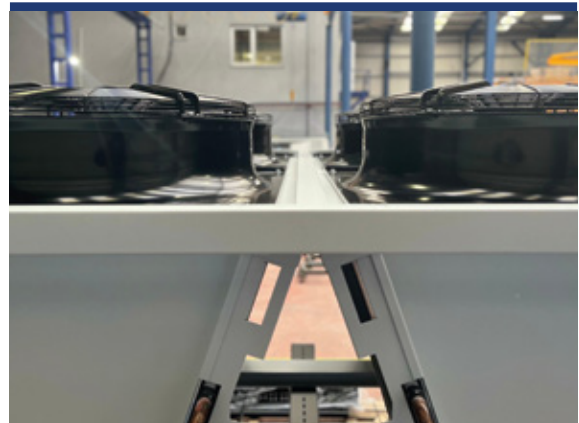
To be a leader in the production and technical support of Air Conditioning and Industrial Process Cooling devices, to be the first company that comes to mind when it comes to chiller and industrial cooling system, customer-oriented, followed by competitors.

Our Vision

To be able to standardize the Air Conditioning and Industrial Process Cooling devices (chiller, dry cooler...etc.) that customers need at the desired level and to continue to provide continuous, high quality and most affordable service.

Enthalpy Performance Room

Thanks to the solutions offered by the ERACO Enthalpy performance test room, people can achieve the best thermal comfort configuration in everyday life. Process cooling and heating solutions are of great interest worldwide. Thanks to the wide range of products, we are able to serve customers in various application areas. We are the industry leader in air-cooled and water-cooled cooling systems. We endeavour to develop customised solutions to suit the application requirements. We have the opportunity to share our performance with our customers through control tests in all conditions.



KSI 906-9024

❄️ 6-24 kW

+5°C / +90°C Su Çıkış Sıcaklığı / Water Outlet Temperature



KSI 906



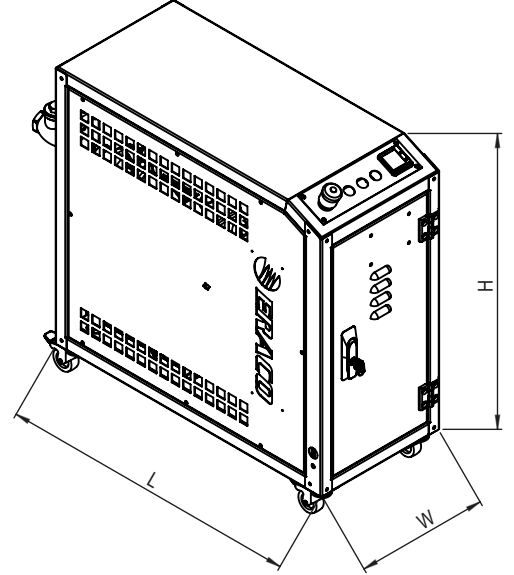
Yüksek hassasiyet gereken, özellikle yüksek sıcaklıklarda çalışan plastik kalıp sistemlerinde stabil sıcaklık büyük önem taşımaktadır. Hassas sıcaklık ihtiyacını karşılayabilmek için KSI serisi su soğutmalı kalıp şartlandırıcılar kullanılır. Üretimi sırasında yeterli hassasiyetin sağlanmadığı ürünlerde; yüzey pürüzleri ve hava kabarcıkları gibi olumsuz sonuçlar gözlenebilmektedir. Plastiğin; enjeksiyon sırasında kalıp içerisini dolduracak kadar sıcak, enjeksiyon sonrasında ise katlaşıp kalıptan çıkabilecek kadar soğuk olması gerekir. KSI serisi kalıp şartlandırıcılar, bu aşamalarda üzerindeki otomatik valf grupları sayesinde ısıtma ve soğutma tertibatını kontrol eder, kullanıcının ihtiyaç duyduğu kapasiteyi otomatik olarak gerçekleştirir.



Stable temperature is of great importance in plastic mold systems that require high precision, especially those operating at high temperatures. KSI series water-cooled mold conditioners are used to meet the precise temperature requirement. Negative results such as surface roughness and air bubbles can be observed in products where sufficient precision is not provided during production. The plastic must be hot enough to fill the mold during injection and cold enough to solidify after injection. KSI series mold conditioners control the heating and cooling system thanks to the automatic valve groups on them at these stages and automatically realize the capacity required by the user.

Kapasite Bilgileri ve Teknik Özellikler Capacity Informations and Technical Specifications		906	909	9012	9018	9024
Min/Maks Sıcaklık Min/Max Temperature	°C	+5°C/+90°C	+5°C/+90°C	+5°C/+90°C	+5°C/+90°C	+5°C/+90°C
Isıtma Kapasitesi Heating Capacity	kW	6.0	9.0	12.0	18.0	24.0
Soğutma Kapasitesi Cooling Capacity	kW	26.0	26.0	26.0	70.0	70.0
Soğutma Tipi Cooling Type	-	Endirekt / Indirect				
Tank Hacmi Tank Volume	L	13.5	13.5	13.5	18.0	18.0
Su Seviye Kontrol Water Level Control	-	Elektronik Seviye Kontrol / Electronic Level Sensor				
Rezistans Tipi Resistance Type	-	Paslanmaz Çelik / Stainless Steel				
Pompa Gücü Pump Power	HP	0.75	0.75	0.75	0.75	0.75
Maks. Debi Max. Flow	/h	3.0	3.0	3.0	3.0	3.0
Maks. Basınç Max. Pressure	bar	5.0	5.0	5.0	6.5	6.5

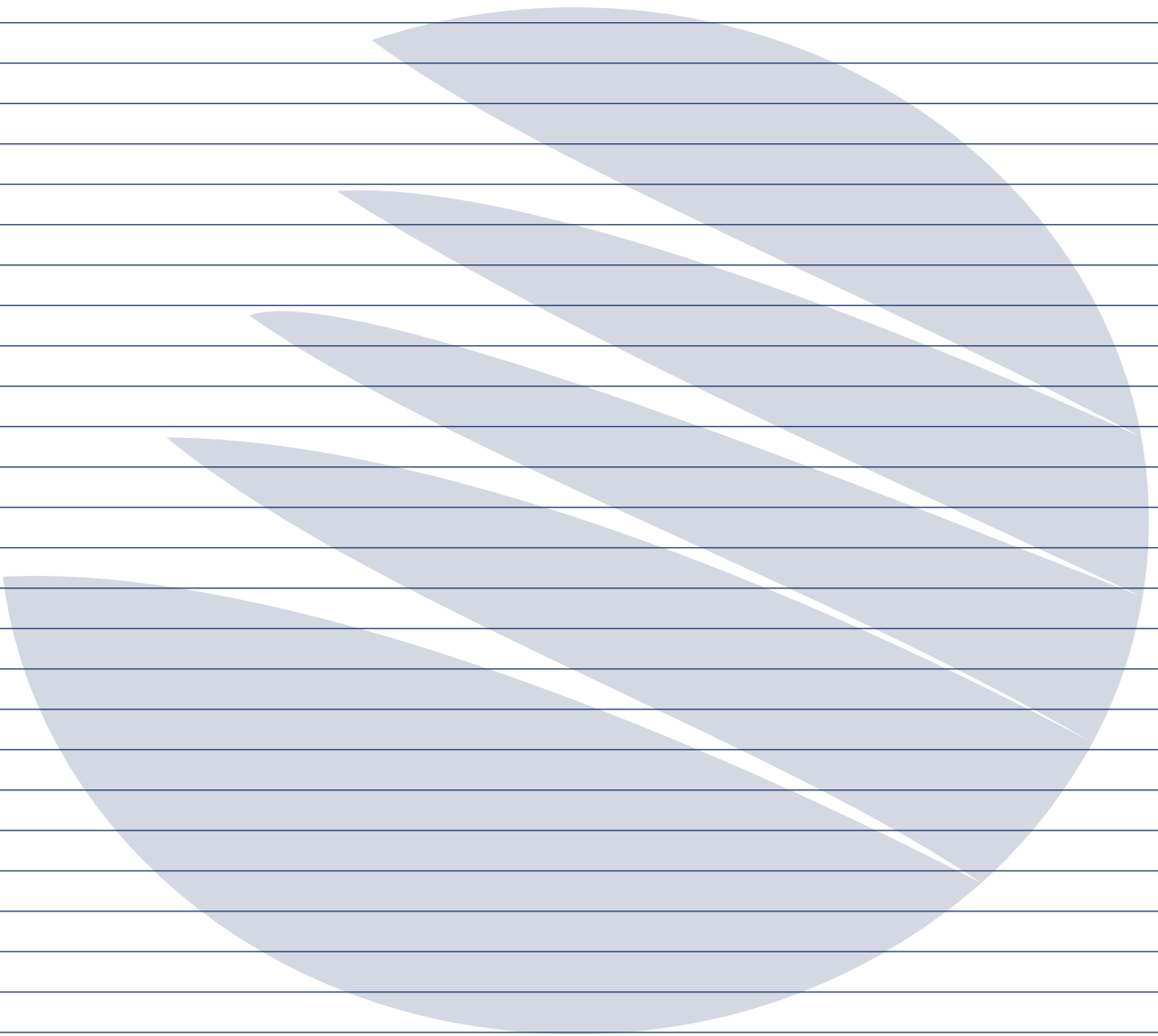
Bağlantı Ölçüleri Connection Dimensions		906	909	9012	9018	9024
Kalıp Giriş Mold Inlet	inch	1/2"	1/2"	1/2"	1/2"	1/2"
Kalıp Çıkış Mold Outlet	inch	1/2"	1/2"	1/2"	1/2"	1/2"
Soğutma Giriş Cooling Inlet	inch	1"	1"	1"	1"	1"
Soğutma Çıkış Cooling Outlet	inch	1"	1"	1"	1"	1"
Boyutlar ve Ağırlık Dimensions and Weight		906	909	9012	9018	9024
Uzunluk Length	mm	755	755	755	755	755
Genişlik Width	mm	343	343	343	343	343
Yükseklik Height	mm	705	705	705	705	705
Yükleme Ağırlığı Transport Weight	kg	51	51	51	53	53



Eraco Endüstriyel Soğutma Sistemleri Tic. A.Ş. gerekli gördüğü durumlarda, haber ve bilgi vermeksizin, katalogta yer alan ürünlerin, teknik verilerinde, görünümlerinde, tasarımlarında ve malzemelerinde değişiklik yapma hakkını saklı tutar. Tüm içeriğin telif hakkı Eraco A.Ş.'ye aittir.

Eraco Endüstriyel Soğutma Sistemleri Tic. A.Ş. may provide news and information without giving any information about the products in the catalog, technical data, appearance, design and reserves the right to make changes to its materials. Copyright of all content belongs to Eraco A.Ş.

Lined paper for notes, featuring horizontal ruling lines. A large, light blue graphic of a stylized leaf is centered on the page.





Central Office Sales - Marketing

Ziya Gökalp Mah. Süleyman Demiral Bulvarı
Mall Of İstanbul The Office No:7 E Kat:17 D:136
Başakşehir / İstanbul / TÜRKİYE
+90 (212) 642 70 42

Factory-1 Production - Purchasing - Finance

Ferizli OSB Mah. 2. Cadde No:14/1
Ferizli / Sakarya / TÜRKİYE
+90 (264) 502 41 10
+90 (264) 502 41 11

Factory-2 Production - Technical Service

Ferizli OSB Mah. 1. Cadde No:5/2
Ferizli / Sakarya / TÜRKİYE
+90 (264) 502 41 10
+90 (264) 502 41 11

www.eracochillers.com | [f](#) [@](#) [v](#) /eracochillers