

EWW Su Soğutmalı Su Soğutma Grupları
Water Cooled Chillers

ERACO
Air Conditioning & Industrial Application



EWW 5702-21203



Hakkımızda

Eraco Soğutma olarak 2013 yılında İstanbul'da 150m2'lik bir alanda üretim faaliyetlerine başladık. İlk yıllardan itibaren hedefimiz chiller cihazları konusunda Türkiye'de bir marka yaratmak ve bunu tüm dünyaya pazarlamaktı. Toplam 4 kişi ile başlayan bu serüven bugün 200'den fazla kişi ve toplam 22.000 metrekare alana sahip 3 fabrika ile devam ediyor.

Misyonumuz

İklimlendirme ve Endüstriyel Proses Soğutma cihazlarının üretiminde ve teknik desteğinde lider olmak, chiller ve endüstriyel soğutma sistemi denince akla gelen ilk firma olmak, müşteri odaklı olmak, rakipleri tarafından takip edilmek.

Vizyonumuz

İklimlendirme ve Endüstriyel Proses Soğutmayı standartlaştırabilmek Müşterilerin ihtiyaç duyduğu cihazların (chiller, kuru soğutucu...vb.) istenilen düzeyde ve sürekli, kaliteli ve en uygun fiyatlı hizmeti sunmaya devam edeceğiz.



Enthalpy Performans Odası

ERACO Enthalpy performans test odası tarafından sunulan çözümler sayesinde, insanlar günlük hayatta en iyi termal konfor konfigürasyonuna ulaşabilir. Proses soğutma ve ısıtma çözümleri dünya çapında büyük ilgi görmektedir. Geniş ürün yelpazemiz sayesinde çeşitli uygulama alanlarında müşterilerimize hizmet verebilmekteyiz. Hava soğutmalı ve su soğutmalı soğutma sistemlerinde sektör lideriyiz. Uygulama gereksinimlerine uygun özelleştirilmiş çözümler geliştirmeye özen gösteriyoruz. Tüm koşullarda gerçekleştirdiğimiz kontrol testleri sayesinde performansımızı müşterilerimizle paylaşma fırsatına sahibiz.

About Us

As Eraco Cooling, we started production activities in 2013 in an area of 150m2 in Istanbul. From the first years, our goal was to create a brand in Turkey on chiller devices and to market it all over the world. This adventure, which started with 4 people, continues today with more than 200 people and 3 factories with a total area of 22.000 square meters.

Our Mission

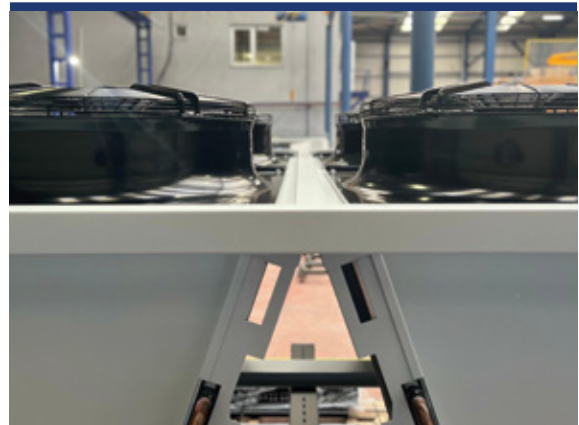
To be a leader in the production and technical support of Air Conditioning and Industrial Process Cooling devices, to be the first company that comes to mind when it comes to chiller and industrial cooling system, customer-oriented, followed by competitors.

Our Vision

To be able to standardize the Air Conditioning and Industrial Process Cooling devices (chiller, dry cooler...etc.) that customers need at the desired level and to continue to provide continuous, high quality and most affordable service.

Enthalpy Performance Room

Thanks to the solutions offered by the ERACO Enthalpy performance test room, people can achieve the best thermal comfort configuration in everyday life. Process cooling and heating solutions are of great interest worldwide. Thanks to the wide range of products, we are able to serve customers in various application areas. We are the industry leader in air-cooled and water-cooled cooling systems. We endeavour to develop customised solutions to suit the application requirements. We have the opportunity to share our performance with our customers through control tests in all conditions.



EWW 5702-21203

570-2200 kW

R134A ve R513A Akışkanlı / R134A and R513A Refrigerant
Vidalı Kompresör / Screw Compressor
Shell and Tube Kondenser / Shell and Tube Condenser
Free Cooling / Free Cooling
+30°C / +42°C Kondenser Suyu Sıcaklığı / Condenser Water Temperature
+4°C / +18°C Su Çıkış Sıcaklığı / Water Inlet Outlet Temperature



EWW 5702



Su soğutmalı chiller ünitesi, ticari ve endüstriyel tesislerin su soğutma ihtiyaçlarını karşılamak için tasarlanmıştır. Bu üniteler; yüksek kapasiteli vidalı kompresörler, Shell & Tube tipi kondenser ve Shell & tube tipi eşanjörler ile donatılmıştır.

Versiyonlar

- VO** - **EWW** : Su Soğutmalı Chiller
- V1** - **EWW.513A** : R513A Akışkanlı Su Soğutmalı Chiller
- V4** - **EWW.60Hz** : 60 Hz Su Soğutmalı Chiller

Opsiyonlar

- YT** : Yaylı Titreşim Sönümleyici
- KT** : Kauçuk Titreşim Sönümleyici
- KKB** : Kompresör Kabin
- ECO** : Ekonomizer
- LTK** : Düşük Sıcaklık Kiti -40°C
- GT** : Genleşme Tankı Kiti
- IP65** : Kapalı Elektrik Panosu IP65
- PS** : Elektrik Pano Soğutması
- MBP** : Mekanik Valfli By-Pass
- WFF** : Su Akış Filtresi
- SS** : Yumuşak Kalkış
- RC** : Uzaktan Kontrol
- TCP** : Modbus TCP Bağlantı
- RS485** : Modbus RS485 Bağlantı
- BACnet** : BACNet ve LonWorks Bağlantı
- SHR** : Ses ve Görsel Işık Alarmı
- ATS** : Otomatik Transfer Panosu
- NN** : Nötrüz İmalat
- RB** : Bitzer Kompresöre Geçiş
- C3BP** : Kondenser 3 yollu lineer vanalı by-pass
- WRV** : Kondenser su regülasyon vanası
- RPM** : Gaz Manometreleri
- MS** : Master/Slave
- WE** : Garanti Uzatma



Water cooled chiller units are designed to meet the water cooling needs of commercial and industrial facilities. These units are equipped with high capacity screw compressors, Shell & Tube type condenser and Shell & tube type heat exchangers.

Versions

- VO** - **EWW** : Water Cooled Chiller
- V1** - **EWW.R513A** : Water Cooled Chiller with R513A Refrigerant
- V4** - **EWW.60Hz** : 60 Hz Water Cooled Chiller

Options

- YT** : Spring Type Antivibration Dampers
- KT** : Rubber Type Antivibration Dampers
- KKB** : Compressor Cabinet
- ECO** : Economiser
- LTK** : Low Ambient Temp Kit up to -40° C
- GT** : Expansion Vessel Kit
- IP65** : Closed Electrical Cabinet IP65
- PS** : Electrical Panel Cooling
- MBP** : Mechanical Valve By-Pass
- WFF** : Water Flow Filter
- SS** : Soft Starter
- RC** : Remote Control with Screen
- TCP** : Modbus TCP Connection
- RS485** : Modbus RS485 Connection
- BACnet** : BACNet and LonWorks Connection
- SHR** : Accoustic and Visual Alarm
- ATS** : Automatic Transfer Switch
- NN** : No Notr Production
- RB** : Bitzer Compressor
- C3BP** : Condenser 3-way By-Pass
- WRV** : Water Regulation Valve
- RPM** : Refrigerant Pressure Manometers
- MS** : Master/Slave
- WE** : Warranty Extension

Kapasite Bilgileri Capacity Informations			5702	6402	7022	8802	9502	10102	11202	12652	14122	16803	19003	21203
V0	Soğutma Kapasitesi Cooling Capacity	kW	569.2	637.8	701.4	876.0	946.0	1006.6	1163.8	1314.2	1467.2	1745.7	1971.3	2200.8
V1	Soğutma Kapasitesi Cooling Capacity	kW	547.6	646.2	747.8	858.4	992.4	1084.6	1194.6	1348.8	1506.0	1791.9	2023.2	2259.0
V4	Soğutma Kapasitesi Cooling Capacity	kW	654.0	734.0	808.6	1009.4	1088.8	1156.2	1342.8	1516.2	1692.8	2014.2	2274.3	2539.2
V0	Toplam Çekilen Güç Total Input Power	kW	130.3	144.9	163.3	203.6	216.6	231.0	265.2	296.4	336.6	397.8	444.6	504.9
V1	Toplam Çekilen Güç Total Input Power	kW	130.3	144.3	177.9	203.8	227.0	249.0	278.6	311.4	353.6	417.9	467.1	530.4
V4	Toplam Çekilen Güç Total Input Power	kW	153.5	171.7	193.4	241.4	257.2	274.0	314.8	351.6	399.4	472.2	527.4	599.1
V0	EER	-	4.37	4.40	4.30	4.30	4.37	4.36	4.39	4.43	4.36	4.39	4.43	4.36
V1	EER	-	4.20	4.48	4.20	4.21	4.37	4.36	4.29	4.33	4.26	4.29	4.33	4.26
V4	EER	-	4.26	4.27	4.18	4.18	4.23	4.22	4.27	4.31	4.24	4.27	4.31	4.24



Tablodaki veriler aşağıdaki şartlarda geçerlidir:
Soğutma modu için Ortam: +35°C - Su Giriş/Çıkış: +12°/+7°C
EN 14 511:2013'e uygun performans

V0 : EWW R134A Akışkanlı Standart Versiyon
V1 : EWW R513A Akışkanlı Versiyon
V4 : EWW R134A Akışkanlı 60 Hz Versiyon



The data in the table is valid under the following conditions:
For Cooling Ambient: +35°C - Water Inlet/Outlet: +12°/+7°C
Performance in accordance with EN 14 511:2013

V0 : EWW Standard Version with R134A Refrigerant
V1 : EWW R513A Refrigerant Version
V4 : EWW R134A Refrigerant 60 Hz Version

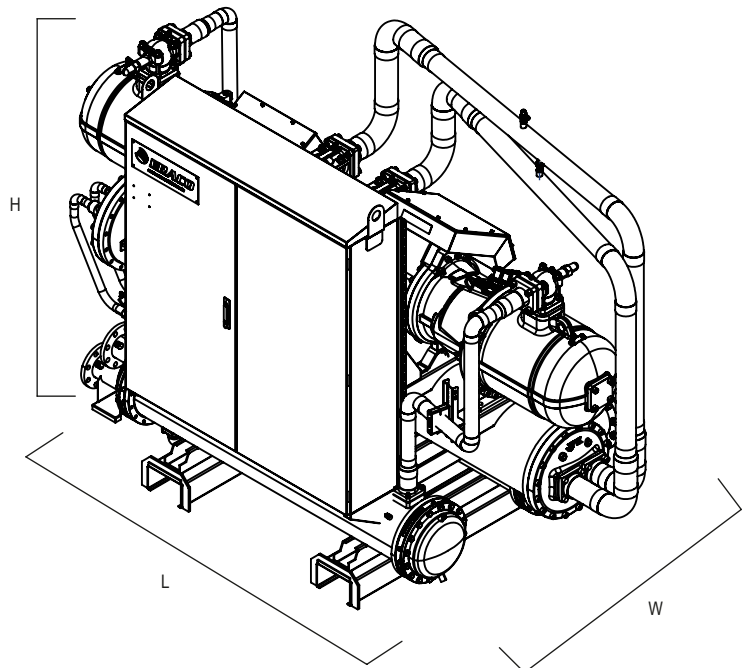
Teknik Özellikler Technical Informations		5702	6402	7022	8802	9502	10102	11202	12652	14122	16803	19003	21203	
VO V1	Ses Basınç Seviyesi Sound Pressure Level	dB(A)	68	68	68	69	69	70	71	71	72	73	73	74
V4	Ses Basınç Seviyesi Sound Pressure Level	dB(A)	70	69	70	71	73	72	73	73	74	75	75	76
VO V1	Ses Güç Seviyesi Sound Power Level	dB(A)	99	99	99	100	100	101	102	102	103	104	104	105
V4	Ses Güç Seviyesi Sound Power Level	dB(A)	101	100	101	102	104	103	104	104	105	106	106	107
	Soğutma Devresi Refrigerant Circuit	n°	2	2	2	2	2	2	2	2	2	3	3	3
	Kompresör Adedi Compressor Quantity	n°	2	2	2	2	2	2	2	2	2	3	3	3
	Kompresör Tipi Compressor Type	-	Yarı-Hermetik Vidalı Tip / Semi-Hermetic Screw Type											
	Evaporatör Tipi Evaporator Type	-	Shell and Tube Type											
VO V1	Ana Kaynak Power Supply	V-phz-Hz	380-415 V / 3 Phz / 50 Hz											
V4	Ana Kaynak Power Supply	V-phz-Hz	380-480 V / 3 Phz / 60 Hz											
Boyutlar ve Ağırlık Dimensions and Weight		5702	6402	7022	8802	9502	10102	11202	12652	14122	16803	19003	21203	
VO V1 V4	Uzunluk Length	mm	3546	3546	3546	3546	4086	4086	3552	4572	4572	4548	4548	4548
VO V1 V4	Genişlik Width	mm	1248	1248	1248	1312	1312	1612	1612	1612	1714	2418	2418	2571
VO V1 V4	Yükseklik Height	mm	1324	1324	1824	1856	1856	1906	1906	1906	1957	1906	1906	1957
VO V1 V4	Çalışma Ağırlığı Operation Weight	kg	3376	3425	3475	4089	4372	4552	5482	5881	6053	8709	8912	9398
VO V1 V4	Yükleme Ağırlığı Transport Weight	kg	3132	3188	3247	3876	4091	4279	5117	5377	5559	7974	8191	8709

🇹🇷 Ağırlık opsiyonlar eklenmemiş duruma göre geçerlidir.
Ses verileri açık alanda cihazdan 10m. uzaklıktan ölçülmüştür.
EN-ISO 9614 ile uyumlu olarak alınan önlemler temelinde dB(A) cinsinden toplam ses gücü seviyesi.

VO : EWW R134A Akışkanlı Standart Versiyon
V1 : EWW R513A Akışkanlı Versiyon
V4 : EWW R134A Akışkanlı 60 Hz Versiyon

🇬🇧 Weight applies according to the case without added options.
Sound data measured outdoors at a distance of 10m from the device.
Total sound power level in dB(A) based on measures taken in accordance with EN-ISO 9614.

VO : EWW Standard Version with R134A Refrigerant
V1 : EWW R513A Refrigerant Version
V4 : EWW R134A Refrigerant 60 Hz Version



Sezonsal Enerji Performansı Seasonal Energy Performances		5702	6402	7022	8802	9502	10102	11202	12652	14122	16803	19003	21203
R134A Standart Versiyon / R134A Standard Version													
SEER (EN 14825)	-	4.99	5.21	5.04	5.12	5.23	5.21	5.15	5.20	5.11	5.15	5.20	5.11
η _{s,c}	%	196	204	198	201	205	204	202	204	200	202	204	200
R513A Akışkanlı Versiyon / R513A Refrigerant Version													
SEER (EN 14825)	-	4.94	5.37	4.98	5.01	5.21	5.23	5.20	5.25	5.16	5.20	5.25	5.16
η _{s,c}	%	194	211	195	196	204	205	204	206	202	204	206	202
R134A 60 Hz Versiyon / 60 Hz Version													
SEER (EN 14825)	-	4.89	5.08	4.92	5.00	5.09	5.07	5.02	5.07	4.99	5.02	5.07	4.99
η _{s,c}	%	192	199	193	196	199	199	197	199	195	197	199	195



Soğutma Modu için Düşük Sıcaklık Uygulaması (+7°C)
Sezonsal Enerji Verimliliği: Düşük sıcaklık soğutma (EU 2016/2281 Regülasyonu)



Low Temperature Application for Cooling Mode (+7°C)
Seasonal Energy Efficiency: Low temperature cooling (Regulation EU 2016/2281)



Central Office Sales - Marketing

Ziya Gökalp Mah. Süleyman Demiral Bulvarı
Mall Of İstanbul The Office No:7 E Kat:17 D:136
Başakşehir / İstanbul / TÜRKİYE
+90 (212) 642 70 42

Factory-1 Production - Purchasing - Finance

Ferizli OSB Mah. 2. Cadde No:14/1
Ferizli / Sakarya / TÜRKİYE
+90 (264) 502 41 10
+90 (264) 502 41 11

Factory-2 Production - Technical Service

Ferizli OSB Mah. 1. Cadde No:5/2
Ferizli / Sakarya / TÜRKİYE
+90 (264) 502 41 10
+90 (264) 502 41 11

www.eracochillers.com | [f](#) [@](#) [v](#) /eracochillers