

EWS.HK Su Soğutmalı Su Soğutma Grupları
Water Cooled Chillers

ERACO
Air Conditioning & Industrial Application



EWS.HK 101-1502



Hakkımızda

Eraco Soğutma olarak 2013 yılında İstanbul'da 150m2'lik bir alanda üretim faaliyetlerine başladık. İlk yıllardan itibaren hedefimiz chiller cihazları konusunda Türkiye'de bir marka yaratmak ve bunu tüm dünyaya pazarlamaktı. Toplam 4 kişi ile başlayan bu serüven bugün 200'den fazla kişi ve toplam 22.000 metrekare alana sahip 3 fabrika ile devam ediyor.

Misyonumuz

İklimlendirme ve Endüstriyel Proses Soğutma cihazlarının üretiminde ve teknik desteğinde lider olmak, chiller ve endüstriyel soğutma sistemi denince akla gelen ilk firma olmak, müşteri odaklı olmak, rakipleri tarafından takip edilmek.

Vizyonumuz

İklimlendirme ve Endüstriyel Proses Soğutmayı standartlaştırabilmek Müşterilerin ihtiyaç duyduğu cihazların (chiller, kuru soğutucu...vb.) istenilen düzeyde ve sürekli, kaliteli ve en uygun fiyatlı hizmeti sunmaya devam edeceğiz.



Enthalpy Performans Odası

ERACO Enthalpy performans test odası tarafından sunulan çözümler sayesinde, insanlar günlük hayatta en iyi termal konfor konfigürasyonuna ulaşabilir. Proses soğutma ve ısıtma çözümleri dünya çapında büyük ilgi görmektedir. Geniş ürün yelpazemiz sayesinde çeşitli uygulama alanlarında müşterilerimize hizmet verebilmekteyiz. Hava soğutmalı ve su soğutmalı soğutma sistemlerinde sektör lideriyiz. Uygulama gereksinimlerine uygun özelleştirilmiş çözümler geliştirmeye özen gösteriyoruz. Tüm koşullarda gerçekleştirdiğimiz kontrol testleri sayesinde performansımızı müşterilerimizle paylaşma fırsatına sahibiz.

About Us

As Eraco Cooling, we started production activities in 2013 in an area of 150m2 in Istanbul. From the first years, our goal was to create a brand in Turkey on chiller devices and to market it all over the world. This adventure, which started with 4 people, continues today with more than 200 people and 3 factories with a total area of 22.000 square meters.

Our Mission

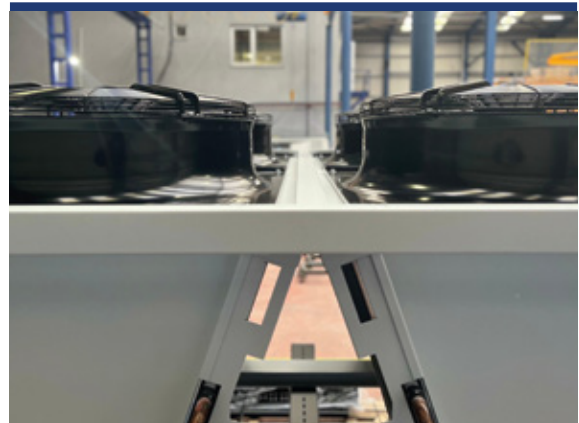
To be a leader in the production and technical support of Air Conditioning and Industrial Process Cooling devices, to be the first company that comes to mind when it comes to chiller and industrial cooling system, customer-oriented, followed by competitors.

Our Vision

To be able to standardize the Air Conditioning and Industrial Process Cooling devices (chiller, dry cooler...etc.) that customers need at the desired level and to continue to provide continuous, high quality and most affordable service.

Enthalpy Performance Room

Thanks to the solutions offered by the ERACO Enthalpy performance test room, people can achieve the best thermal comfort configuration in everyday life. Process cooling and heating solutions are of great interest worldwide. Thanks to the wide range of products, we are able to serve customers in various application areas. We are the industry leader in air-cooled and water-cooled cooling systems. We endeavour to develop customised solutions to suit the application requirements. We have the opportunity to share our performance with our customers through control tests in all conditions.



EWS.HK 101-1502

10-150 kW

R410A ve R454B Akışkanlı / R410A and R454B Refrigerant
Scroll Kompresör / Scroll Compressor
Plakalı Tip Kondenser / Plate Type Condenser
Pompa ve Tanklı / With Pump and Tank
+30°C / +42°C Kondenser Suyu Sıcaklığı / Condenser Water Temperature
+4°C / +18°C Su Çıkış Sıcaklığı / Water Inlet Outlet Temperature
Plakalı Tip Eşanjör / Plate Type Heat Exchanger



EWS.HK 241



EWS.HK 462



Su soğutmalı chiller ünitesi, ticari ve endüstriyel tesislerin su soğutma ihtiyaçlarını karşılamak için tasarlanmıştır. Bu üniteler; yüksek kapasiteli scroll kompresör, su pompa ve su tankı, plakalı tip kondenser ve plakalı tip eşanjörler ile donatılmıştır.

Versiyonlar

- VO** - **EWS.HK** : Su Soğutmalı Chiller
- V1** - **EWS.HK.R454B** : R454B Akışkanlı Su Soğutmalı Chiller
- V4** - **EWS.HK.60Hz** : 60 Hz Su Soğutmalı Chiller

Opsiyonlar

- YT** : Yaylı Titreşim Sönümleyici
- KT** : Kauçuk Titreşim Sönümleyici
- KKB** : Kompresör Kabin
- EBV** : Kompresör Emme-Basma Vanası
- LTK** : Düşük Sıcaklık Kiti -40°C
- EEV** : Elektronik Expansion Valve
- GT** : Genleşme Tankı Kiti
- IP65** : Kapalı Elektrik Panosu IP65
- PS** : Elektrik Pano Soğutması
- TK** : Tahta Kasalama
- MBP** : Mekanik Valfli By-Pass
- WFF** : Su Akış Filtresi
- SS** : Yumuşak Kalkış
- RC** : Uzaktan Kontrol
- TCP** : Modbus TCP Bağlantı
- RS485** : Modbus RS485 Bağlantı
- BACnet** : BACNet ve LonWorks Bağlantı
- PI** : Su Pompa İnvörtör Kontrolü
- SHR** : Ses ve Görsel Işık Alarmı
- ATS** : Otomatik Transfer Panosu
- NN** : Nötrsüz İmalat
- C3BP** : Kondenser 3 yollu lineer vanalı by-pass
- WRV** : Kondenser su regülasyon vanası
- MS** : Master/Slave
- WE** : Garanti Uzatma



Water cooled chiller units are designed to meet the water cooling needs of commercial and industrial facilities. These units are equipped with high capacity scroll compressor, water pump and water tank, plate type condenser and plate type heat exchangers.


Versions

- VO** - **EWS.HK** : Water Cooled Chiller
- V1** - **EWS.HK.R454B** : Water Cooled Chiller with R454B Refrigerant
- V4** - **EWS.HK.60Hz** : 60 Hz Water Cooled Chiller


Options

- YT** : Spring Type Antivibration Dampers
- KT** : Rubber Type Antivibration Dampers
- KKB** : Compressor Cabinet
- EBV** : Shut-off Valve on Suction and Discharge Line
- LTK** : Low Ambient Temp Kit up to -40° C
- EEV** : Electronic Exp Valve
- GT** : Expansion Vessel Kit
- IP65** : Closed Electrical Cabinet IP65
- PS** : Electrical Panel Cooling
- TK** : Wooden Packaging
- MBP** : Mechanical Valve By-Pass
- WFF** : Water Flow Filter
- SS** : Soft Starter
- RC** : Remote Control with Screen
- TCP** : Modbus TCP Connection
- RS485** : Modbus RS485 Connection
- BACnet** : BACNet and LonWorks Connection
- PI** : Inverter control for Water pump
- SHR** : Accoustic and Visual Alarm
- ATS** : Automatic Transfer Switch
- NN** : No Notr Production
- C3BP** : Condenser 3-way By-Pass
- WRV** : Water Regulation Valve
- MS** : Master/Slave
- WE** : Warranty Extension

Kapasite Bilgileri Capacity Informations			101	241	301	462	622	702	902	1222	1502
V0	Soğutma Kapasitesi Cooling Capacity	kW	10.5	23.5	30.8	46.9	61.5	69.7	89.9	121.3	148.4
V1	Soğutma Kapasitesi Cooling Capacity	kW	-	21.7	29.3	43.4	58.6	67.0	85.0	114.0	140.0
V4	Soğutma Kapasitesi Cooling Capacity	kW	11.7	26.8	35.8	53.7	71.7	81.4	104.8	141.1	172.4
V0	Toplam Çekilen Güç Total Input Power	kW	2.6	5.5	7.3	11.0	14.5	16.4	20.9	28.6	34.1
V1	Toplam Çekilen Güç Total Input Power	kW	-	5.3	6.8	10.6	13.6	15.5	19.5	26.7	32.0
V4	Toplam Çekilen Güç Total Input Power	kW	3.0	6.6	8.7	13.2	17.4	19.7	25.3	34.5	41.3
V0	EER	-	3.97	4.28	4.24	4.28	4.24	4.24	4.30	4.24	4.35
V1	EER	-	-	4.10	4.32	4.10	4.32	4.34	4.36	4.27	4.38
V4	EER	-	3.87	4.07	4.11	4.07	4.11	4.13	4.14	4.09	4.18

 Tablodaki veriler aşağıdaki şartlarda geçerlidir:
Soğutma modu için Ortam: +35°C - Su Giriş/Çıkış: +12°/+7°C
EN 14 511:2013'e uygun performans

V0 : EWS.HK R410A Akışkanlı Standart Versiyon
V1 : EWS.HK R454B Akışkanlı Versiyon
V4 : EWS.HK R410A Akışkanlı 60 Hz Versiyon

 The data in the table is valid under the following conditions:
For Cooling Ambient: +35°C - Water Inlet/Outlet: +12°/+7°C
Performance in accordance with EN 14 511:2013

V0 : EWS.HK Standard Version with R410A Refrigerant
V1 : EWS.HK R454B Refrigerant Version
V4 : EWS.HK R410A Refrigerant 60 Hz Version

Teknik Özellikler Technical Informations		101	241	301	462	622	702	902	1222	1502	
VO V1	Ses Basınç Seviyesi Sound Pressure Level	dB(A)	16	22	24	25	27	28	30	34	34
V4	Ses Basınç Seviyesi Sound Pressure Level	dB(A)	19	25	27	28	30	31	33	38	38
VO V1	Ses Güç Seviyesi Sound Power Level	dB(A)	47	53	55	56	58	59	61	65	65
V4	Ses Güç Seviyesi Sound Power Level	dB(A)	50	56	58	59	61	62	64	69	69
	Soğutma Devresi Refrigerant Circuit	n°	1	1	1	1	1	1	1	1	1
	Kompresör Adedi Compressor Quantity	n°	1	1	1	2	2	2	2	2	2
	Kompresör Tipi Compressor Type	-	Hermetik Scroll Tip / Hermetic Scroll Type								
	Evaporatör Tipi Evaporator Type	-	Plakalı Tip / Plate Type								
VO V1	Ana Kaynak Power Supply	V-phz-Hz	380-415 V / 3 Phz / 50 Hz								
V4	Ana Kaynak Power Supply	V-phz-Hz	380-480 V / 3 Phz / 60 Hz								
Boyutlar ve Ağırlık Dimensions and Weight											
VO V1 V4	Uzunluk Length	mm	1160	1160	1160	1640	1640	1640	3883	3883	3883
VO V1 V4	Genişlik Width	mm	590	590	590	895	895	895	1500	1500	1500
VO V1 V4	Yükseklik Height	mm	1250	1250	1250	1530	1530	1530	2210	2210	2210
VO V1 V4	Çalışma Ağırlığı Operation Weight	kg	189	235	258	444	551	576	1191	1325	1363
VO V1 V4	Yükleme Ağırlığı Transport Weight	kg	187	231	252	436	541	563	1175	1304	1338



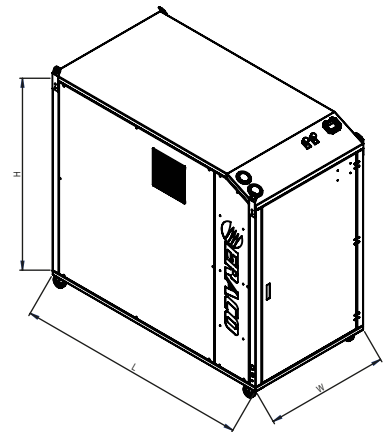
Ağırlık opsiyonlar eklenmemiş duruma göre geçerlidir.
Ses verileri açık alanda cihazdan 10m. uzaklıktan ölçülmüştür.
EN-ISO 9614 ile uyumlu olarak alınan önlemler temelinde dB(A) cinsinden toplam ses gücü seviyesi.

VO : EWS.HK R410A Akışkanlı Standart Versiyon
V1 : EWS.HK R454B Akışkanlı Versiyon
V4 : EWS.HK R410A Akışkanlı 60 Hz Versiyon



Weight applies according to the case without added options.
Sound data measured outdoors at a distance of 10m from the device.
Total sound power level in dB(A) based on measures taken in accordance with EN-ISO 9614.

VO : EWS.HK Standard Version with R410A Refrigerant
V1 : EWS.HK R454B Refrigerant Version
V4 : EWS.HK R410A Refrigerant 60 Hz Version



Sezonsal Enerji Performansı Seasonal Energy Performances		101	241	301	462	622	702	902	1222	1502
R410A Standart Versiyon / R410A Standard Version										
SEER (EN 14825)	-	5.14	5.49	5.59	5.49	5.59	5.52	5.58	5.51	5.63
η _{s,c}	%	202	215	219	215	219	216	219	216	221
R454B Akışkanlı Versiyon / R454B Refrigerant Version										
SEER (EN 14825)	-	-	5.47	5.66	5.47	5.66	5.66	5.64	5.54	5.64
η _{s,c}	%	-	214	222	214	222	222	221	217	221
R410A 60 Hz Versiyon / 60 Hz Version										
SEER (EN 14825)	-	5.07	5.25	5.34	5.25	5.34	5.28	5.33	5.24	5.33
η _{s,c}	%	199	206	209	206	209	207	209	206	209



Soğutma Modu için Düşük Sıcaklık Uygulaması (+7°C)
Sezonsal Enerji Verimliliği: Düşük sıcaklık soğutma (EU 2016/2281 Regülasyonu)



Low Temperature Application for Cooling Mode (+7°C)
Seasonal Energy Efficiency: Low temperature cooling (Regulation EU 2016/2281)



Central Office Sales - Marketing

Ziya Gökalp Mah. Süleyman Demiral Bulvarı
Mall Of İstanbul The Office No:7 E Kat:17 D:136
Başakşehir / İstanbul / TÜRKİYE
+90 (212) 642 70 42

Factory-1 Production - Purchasing - Finance

Ferizli OSB Mah. 2. Cadde No:14/1
Ferizli / Sakarya / TÜRKİYE
+90 (264) 502 41 10
+90 (264) 502 41 11

Factory-2 Production - Technical Service

Ferizli OSB Mah. 1. Cadde No:5/2
Ferizli / Sakarya / TÜRKİYE
+90 (264) 502 41 10
+90 (264) 502 41 11

www.eracochillers.com | [f](#) [@](#) [v](#) /eracochillers