

EWS

Su Soğutmalı Su Soğutma Grupları
Water Cooled Chillers

ERACO
Air Conditioning & Industrial Application



EWS 462-10809



Hakkımızda

Eraco Soğutma olarak 2013 yılında İstanbul'da 150m2'lik bir alanda üretim faaliyetlerine başladık. İlk yıllardan itibaren hedefimiz chiller cihazları konusunda Türkiye'de bir marka yaratmak ve bunu tüm dünyaya pazarlamaktı. Toplam 4 kişi ile başlayan bu serüven bugün 200'den fazla kişi ve toplam 22.000 metrekare alana sahip 3 fabrika ile devam ediyor.

Misyonumuz

İklimlendirme ve Endüstriyel Proses Soğutma cihazlarının üretiminde ve teknik desteğinde lider olmak, chiller ve endüstriyel soğutma sistemi denince akla gelen ilk firma olmak, müşteri odaklı olmak, rakipleri tarafından takip edilmek.

Vizyonumuz

İklimlendirme ve Endüstriyel Proses Soğutmayı standartlaştırabilmek Müşterilerin ihtiyaç duyduğu cihazların (chiller, kuru soğutucu...vb.) istenilen düzeyde ve sürekli, kaliteli ve en uygun fiyatlı hizmeti sunmaya devam edeceğiz.



Enthalpy Performans Odası

ERACO Enthalpy performans test odası tarafından sunulan çözümler sayesinde, insanlar günlük hayatta en iyi termal konfor konfigürasyonuna ulaşabilir. Proses soğutma ve ısıtma çözümleri dünya çapında büyük ilgi görmektedir. Geniş ürün yelpazemiz sayesinde çeşitli uygulama alanlarında müşterilerimize hizmet verebilmekteyiz. Hava soğutmalı ve su soğutmalı soğutma sistemlerinde sektör lideriyiz. Uygulama gereksinimlerine uygun özelleştirilmiş çözümler geliştirmeye özen gösteriyoruz. Tüm koşullarda gerçekleştirdiğimiz kontrol testleri sayesinde performansımızı müşterilerimizle paylaşma fırsatına sahibiz.

About Us

As Eraco Cooling, we started production activities in 2013 in an area of 150m2 in Istanbul. From the first years, our goal was to create a brand in Turkey on chiller devices and to market it all over the world. This adventure, which started with 4 people, continues today with more than 200 people and 3 factories with a total area of 22.000 square meters.

Our Mission

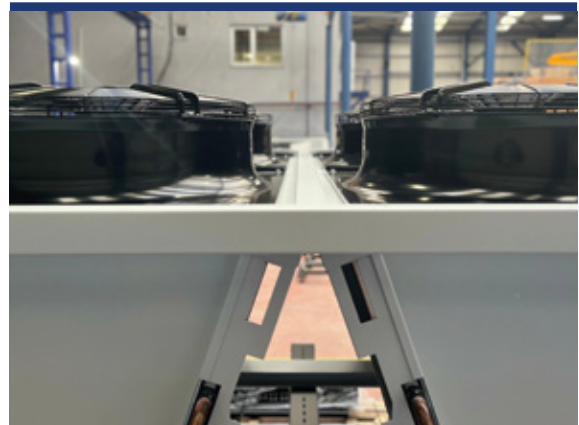
To be a leader in the production and technical support of Air Conditioning and Industrial Process Cooling devices, to be the first company that comes to mind when it comes to chiller and industrial cooling system, customer-oriented, followed by competitors.

Our Vision

To be able to standardize the Air Conditioning and Industrial Process Cooling devices (chiller, dry cooler...etc.) that customers need at the desired level and to continue to provide continuous, high quality and most affordable service.

Enthalpy Performance Room

Thanks to the solutions offered by the ERACO Enthalpy performance test room, people can achieve the best thermal comfort configuration in everyday life. Process cooling and heating solutions are of great interest worldwide. Thanks to the wide range of products, we are able to serve customers in various application areas. We are the industry leader in air-cooled and water-cooled cooling systems. We endeavour to develop customised solutions to suit the application requirements. We have the opportunity to share our performance with our customers through control tests in all conditions.



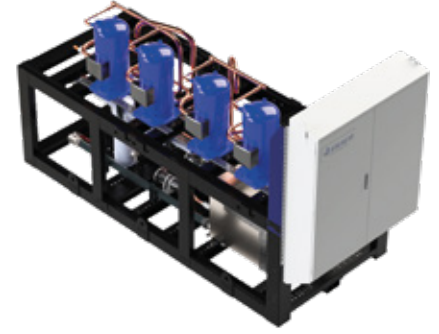
EWS 462-10809

46-1080 kW

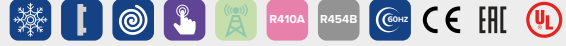
R410A ve R454B Akışkanlı / R410A and R454B Refrigerant
Scroll Kompresör / Scroll Compressor
+30°C / +42°C Kondenser Suyu Sıcaklığı / Condenser Water Temperature
+4°C / +18°C Su Çıkış Sıcaklığı / Water Inlet Outlet Temperature
Plakalı Tip Eşanjör / Plate Type Heat Exchanger



EWS 462



EWS 3004



Su soğutmalı chiller ünitesi, ticari ve endüstriyel tesislerin su soğutma ihtiyaçlarını karşılamak için tasarlanmıştır. Bu üniteler; yüksek kapasiteli Scroll kompresörler, Plakalı Tip kondenser ve Plakalı tip eşanjörler ile donatılmıştır.

Versiyonlar

- VO** - **EWS** : Su Soğutmalı Chiller
- V1** - **EWS.R454B** : R454B Akışkanlı Su Soğutmalı Chiller
- V4** - **EWS.60Hz** : 60 Hz Su Soğutmalı Chiller

Opsiyonlar

- YT** : Yaylı Titreşim Sönümleyici
- KT** : Kauçuk Titreşim Sönümleyici
- KKB** : Kompresör Kabin
- EBV** : Kompresör Emme-Basma Vanası
- LTK** : Düşük Sıcaklık Kiti -40°C
- EEV** : Elektronik Expansion Valve
- GT** : Genleşme Tankı Kiti
- IP65** : Kapalı Elektrik Panosu IP65
- PS** : Elektrik Pano Soğutması
- TK** : Tahta Kasalama
- MBP** : Mekanik Valfli By-Pass
- WFF** : Su Akış Filtresi
- SS** : Yumuşak Kalkış
- RC** : Uzaktan Kontrol
- TCP** : Modbus TCP Bağlantı
- RS485** : Modbus RS485 Bağlantı
- BACnet** : BACNet ve LonWorks Bağlantı
- SHR** : Ses ve Görsel Işık Alarmı
- ATS** : Otomatik Transfer Panosu
- NN** : Nötrüzsüz İmalat
- C3BP** : Kondenser 3 yollu lineer vanalı by-pass
- WRV** : Kondenser su regülasyon vanası
- RPM** : Gaz Manometreleri
- MS** : Master/Slave
- WE** : Garanti Uzatma



Water cooled chiller units are designed to meet the water cooling needs of commercial and industrial facilities. These units are equipped with high capacity Scroll compressors, Plate Type condenser and Plate type heat exchangers.

Versions

- VO** - **EWS** : Water Cooled Chiller
- V1** - **EWS.R454B** : Water Cooled Chiller with R454B Refrigerant
- V4** - **EWS.60Hz** : 60 Hz Water Cooled Chiller

Options

- YT** : Spring Type Antivibration Dampers
- KT** : Rubber Type Antivibration Dampers
- KKB** : Compressor Cabinet
- EBV** : Shut-off Valve on Suction and Discharge Line
- LTK** : Low Ambient Temp Kit up to -40° C
- EEV** : Electronic Exp Valve
- GT** : Expansion Vessel Kit
- IP65** : Closed Electrical Cabinet IP65
- PS** : Electrical Panel Cooling
- TK** : Wooden Packaging
- MBP** : Mechanical Valve By-Pass
- WFF** : Water Flow Filter
- SS** : Soft Starter
- RC** : Remote Control with Screen
- TCP** : Modbus TCP Connection
- RS485** : Modbus RS485 Connection
- BACnet** : BACNet and LonWorks Connection
- SHR** : Accoustic and Visual Alarm
- ATS** : Automatic Transfer Switch
- NN** : No Notr Production
- C3BP** : Condenser 3-way By-Pass
- WRV** : Water Regulation Valve
- RPM** : Refrigerant Pressure Manometers
- MS** : Master/Slave
- WE** : Warranty Extension

Kapasite Bilgileri Capacity Informations			462	622	702	902	1222	1502	1902	2402	3004	3754	4804	5509	7206	8409	10809
V0	Soğutma Kapasitesi Cooling Capacity	kW	46.0	61.6	69.7	89.9	121.3	148.4	185.7	240.0	296.8	371.4	480.0	545.8	720.0	835.6	1080.0
V1	Soğutma Kapasitesi Cooling Capacity	kW	43.4	58.6	67.0	85.0	114.0	140.0	175.1	227.4	280.0	350.2	454.8	513.0	682.2	788.0	1023.3
V4	Soğutma Kapasitesi Cooling Capacity	kW	53.7	71.7	81.4	104.8	141.1	172.4	217.2	279.0	344.7	434.4	558.0	635.0	837.0	977.4	1255.5
V0	Toplam Çekilen Güç Total Input Power	kW	11.0	14.5	16.4	20.9	28.6	34.1	43.4	54.7	68.3	86.9	109.4	128.8	164.1	195.5	246.2
V1	Toplam Çekilen Güç Total Input Power	kW	10.6	13.6	15.5	19.5	26.7	32.0	40.8	51.1	64.0	81.5	102.2	120.2	153.4	183.4	230.0
V4	Toplam Çekilen Güç Total Input Power	kW	13.2	17.4	19.7	25.3	34.5	41.3	53.0	66.7	82.5	106.0	133.5	155.3	200.2	238.4	300.3
V0	EER	-	4.18	4.25	4.24	4.30	4.24	4.35	4.27	4.39	4.35	4.27	4.39	4.24	4.39	4.27	4.39
V1	EER	-	4.09	4.32	4.34	4.36	4.27	4.38	4.30	4.45	4.38	4.30	4.45	4.27	4.45	4.30	4.45
V4	EER	-	4.07	4.11	4.13	4.14	4.09	4.18	4.10	4.18	4.18	4.10	4.18	4.09	4.18	4.10	4.18



Tablodaki veriler aşağıdaki şartlarda geçerlidir:
Soğutma modu için Ortam: +35°C - Su Giriş/Çıkış: +12°/+7°C
EN 14 511:2013'e uygun performans

V0 : EWS R410A Akışkanlı Standart Versiyon
V1 : EWS R454B Akışkanlı Versiyon
V4 : EWS R410A Akışkanlı 60 Hz Versiyon



The data in the table is valid under the following conditions:
For Cooling Ambient: +35°C - Water Inlet/Outlet: +12°/+7°C
Performance in accordance with EN 14 511:2013

V0 : EWS Standard Version with R410A Refrigerant
V1 : EWS R454B Refrigerant Version
V4 : EWS R410A Refrigerant 60 Hz Version

Teknik Özellikler Technical Informations		462	622	702	902	1222	1502	1902	2402	3004	3754	4804	5509	7206	8409	10809		
VO V1	Ses Basınç Seviyesi Sound Pressure Level	dB(A)	25	27	28	30	34	34	39	41	37	42	44	41	46	46	48	
V4	Ses Basınç Seviyesi Sound Pressure Level	dB(A)	28	30	31	33	38	38	41	43	41	44	46	45	48	48	50	
VO V1	Ses Güç Seviyesi Sound Power Level	dB(A)	56	58	59	61	65	65	70	72	68	73	75	72	77	77	79	
V4	Ses Güç Seviyesi Sound Power Level	dB(A)	59	61	62	64	69	69	72	74	72	75	77	76	79	79	81	
	Soğutma Devresi Refrigerant Circuit	n°	1	1	1	1	1	1	1	1	2	2	2	3	2	2	3	
	Kompresör Adedi Compressor Quantity	n°	2	2	2	2	2	2	2	2	4	4	4	9	6	9	9	
	Kompresör Tipi Compressor Type	-	Hermetik Scroll Tip / Hermetic Scroll Type															
	Evaporatör Tipi Evaporator Type	-	Plakalı Tip / Plate Type															
VO V1	Ana Kaynak Power Supply	V-phz-Hz									380-415 V / 3 Phz / 50 Hz							
V4	Ana Kaynak Power Supply	V-phz-Hz									380-480 V / 3 Phz / 60 Hz							
Boyutlar ve Ağırlık Dimensions and Weight		462	622	702	902	1222	1502	1902	2402	3004	3754	4804	5509	7206	8409	10809		
VO V1 V4	Uzunluk Length	mm	1640	1730	1730	3883	3883	3883	3883	5190	5190	5190	5190	5190	6305	6305		
VO V1 V4	Genişlik Width	mm	895	995	995	1500	1500	1500	1500	1500	1500	1500	1500	1500	2266	2266		
VO V1 V4	Yükseklik Height	mm	1530	1350	1350	2210	2210	2210	2210	2210	2210	2210	2210	2210	2210	2210		
VO V1 V4	Çalışma Ağırlığı Operation Weight	kg	398	463	487	1078	1198	1236	1376	1490	1934	2311	2556	2925	2950	4405	4798	
VO V1 V4	Yükleme Ağırlığı Transport Weight	kg	390	453	474	1062	1177	1211	1351	1448	1893	2259	2471	2849	2877	4255	4627	



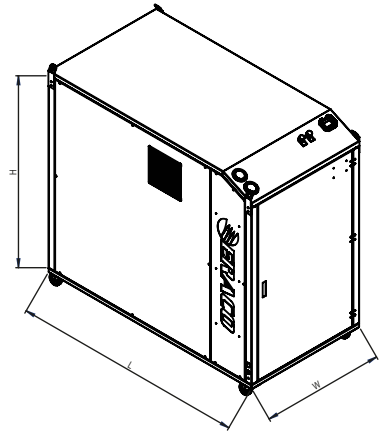
Ağırlık opsiyonlar eklenmemiş duruma göre geçerlidir.
Ses verileri açık alanda cihazdan 10m. uzaklıktan ölçülmüştür.
EN-ISO 9614 ile uyumlu olarak alınan önlemler temelinde dB(A) cinsinden toplam ses gücü seviyesi.

VO : EWS R410A Akışkanlı Standart Versiyon
V1 : EWS R454B Akışkanlı Versiyon
V4 : EWS R410A Akışkanlı 60 Hz Versiyon



Weight applies according to the case without added options.
Sound data measured outdoors at a distance of 10m from the device.
Total sound power level in dB(A) based on measures taken in accordance with EN-ISO 9614.

VO : EWS Standard Version with R410A Refrigerant
V1 : EWS R454B Refrigerant Version
V4 : EWS R410A Refrigerant 60 Hz Version



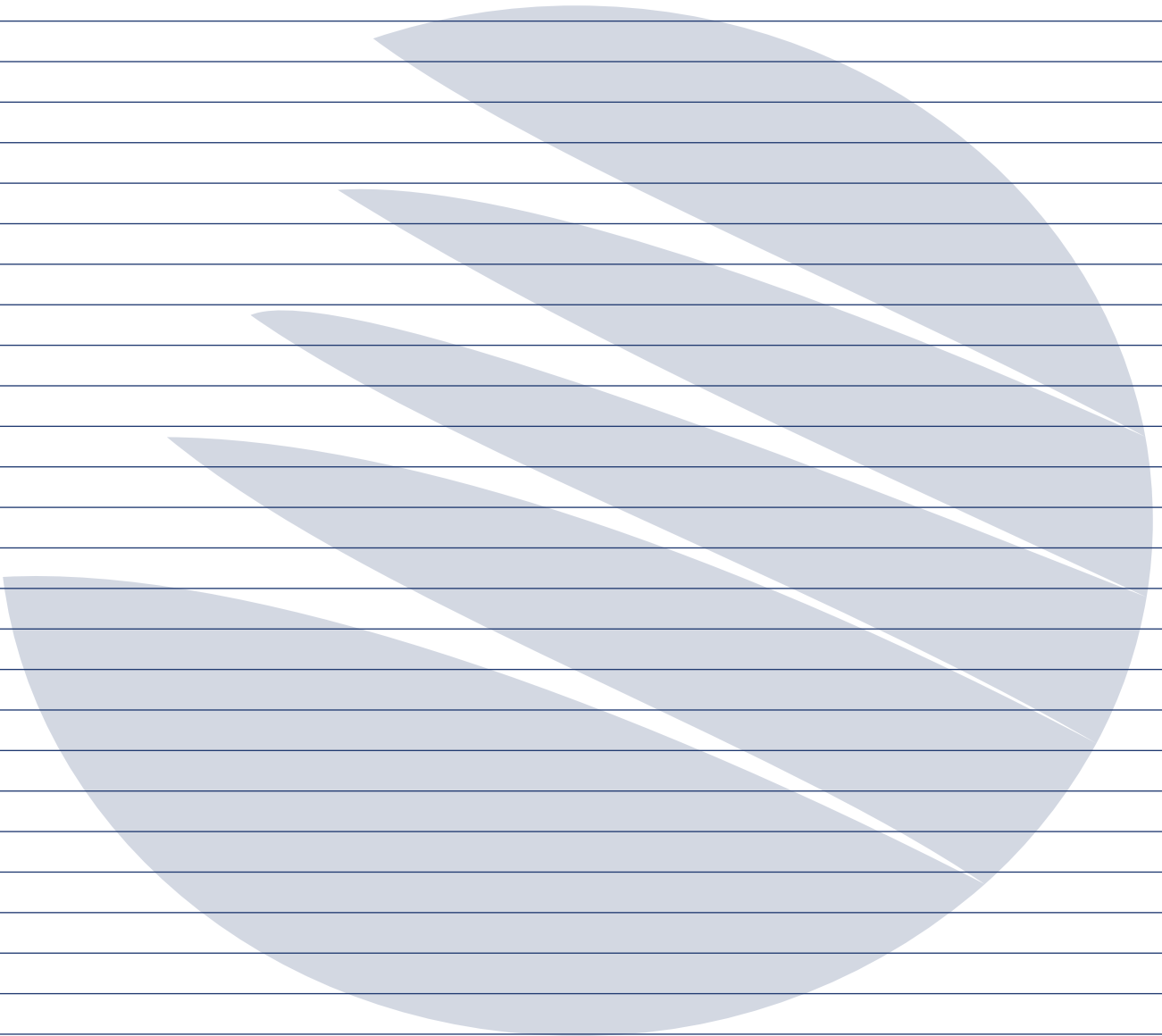
Sezonsal Enerji Performansı Seasonal Energy Performances		462	622	702	902	1222	1502	1902	2402	3004	3754	4804	5509	7206	8409	10809
R410A Standart Versiyon / R410A Standard Version																
SEER (EN 14825)	-	5.49	5.59	5.52	5.58	5.51	5.63	5.55	5.67	5.63	5.55	5.67	5.51	5.67	5.55	5.67
η _{s,c}	%	215	219	216	219	216	221	218	222	221	218	222	216	222	218	222
R454B Akışkanlı Versiyon / R454B Refrigerant Version																
SEER (EN 14825)	-	5.47	5.66	5.66	5.64	5.54	5.64	5.57	5.74	5.64	5.57	5.74	5.54	5.74	5.57	5.74
η _{s,c}	%	214	222	222	221	217	221	218	225	221	218	225	217	225	218	225
R410A 60 Hz Versiyon / 60 Hz Version																
SEER (EN 14825)	-	5.25	5.34	5.28	5.33	5.24	5.33	5.22	5.34	5.33	5.22	5.34	5.24	5.34	5.22	5.34
η _{s,c}	%	206	209	207	209	206	209	205	209	209	205	209	206	209	205	209



Soğutma Modu için Düşük Sıcaklık Uygulaması (+7°C)
Sezonsal Enerji Verimliliği: Düşük sıcaklık soğutma (EU 2016/2281 Regülasyonu)



Low Temperature Application for Cooling Mode (+7°C)
Seasonal Energy Efficiency: Low temperature cooling (Regulation EU 2016/2281)





Central Office Sales - Marketing

Ziya Gökalp Mah. Süleyman Demiral Bulvarı
Mall Of İstanbul The Office No:7 E Kat:17 D:136
Başakşehir / İstanbul / TÜRKİYE
+90 (212) 642 70 42

Factory-1 Production - Purchasing - Finance

Ferizli OSB Mah. 2. Cadde No:14/1
Ferizli / Sakarya / TÜRKİYE
+90 (264) 502 41 10
+90 (264) 502 41 11

Factory-2 Production - Technical Service

Ferizli OSB Mah. 1. Cadde No:5/2
Ferizli / Sakarya / TÜRKİYE
+90 (264) 502 41 10
+90 (264) 502 41 11

www.eracochillers.com | [f](#) [@](#) [v](#) /eracochillers