

ER.IC Ekstruder Film Şişirme Soğutucuları
Extruder Film Blow Cooler

 **ERACO**
Air Conditioning & Industrial Application



ER.IC 6.1-6.2



Hakkımızda

Eraco Soğutma olarak 2013 yılında İstanbul'da 150m2'lik bir alanda üretim faaliyetlerine başladık. İlk yıllardan itibaren hedefimiz chiller cihazları konusunda Türkiye'de bir marka yaratmak ve bunu tüm dünyaya pazarlamaktı. Toplam 4 kişi ile başlayan bu serüven bugün 200'den fazla kişi ve toplam 22.000 metrekare alana sahip 3 fabrika ile devam ediyor.

Misyonumuz

İklimlendirme ve Endüstriyel Proses Soğutma cihazlarının üretiminde ve teknik desteğinde lider olmak, chiller ve endüstriyel soğutma sistemi denince akla gelen ilk firma olmak, müşteri odaklı olmak, rakipleri tarafından takip edilmek.

Vizyonumuz

İklimlendirme ve Endüstriyel Proses Soğutmayı standartlaştırabilmek Müşterilerin ihtiyaç duyduğu cihazların (chiller, kuru soğutucu...vb.) istenilen düzeyde ve sürekli, kaliteli ve en uygun fiyatlı hizmeti sunmaya devam edeceğiz.



Enthalpy Performans Odası

ERACO Enthalpy performans test odası tarafından sunulan çözümler sayesinde, insanlar günlük hayatta en iyi termal konfor konfigürasyonuna ulaşabilir. Proses soğutma ve ısıtma çözümleri dünya çapında büyük ilgi görmektedir. Geniş ürün yelpazemiz sayesinde çeşitli uygulama alanlarında müşterilerimize hizmet verebilmekteyiz. Hava soğutmalı ve su soğutmalı soğutma sistemlerinde sektör lideriyiz. Uygulama gereksinimlerine uygun özelleştirilmiş çözümler geliştirmeye özen gösteriyoruz. Tüm koşullarda gerçekleştirdiğimiz kontrol testleri sayesinde performansımızı müşterilerimizle paylaşma fırsatına sahibiz.

About Us

As Eraco Cooling, we started production activities in 2013 in an area of 150m2 in Istanbul. From the first years, our goal was to create a brand in Turkey on chiller devices and to market it all over the world. This adventure, which started with 4 people, continues today with more than 200 people and 3 factories with a total area of 22.000 square meters.

Our Mission

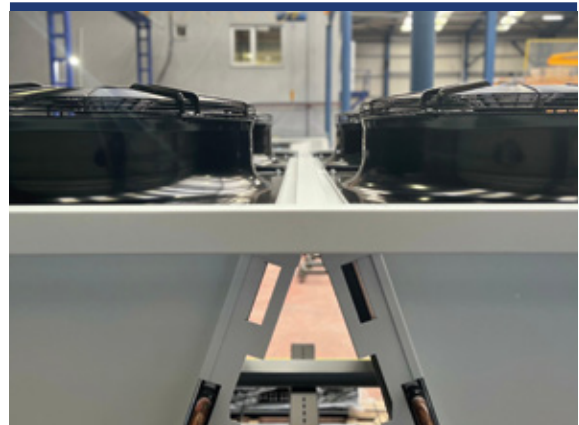
To be a leader in the production and technical support of Air Conditioning and Industrial Process Cooling devices, to be the first company that comes to mind when it comes to chiller and industrial cooling system, customer-oriented, followed by competitors.

Our Vision

To be able to standardize the Air Conditioning and Industrial Process Cooling devices (chiller, dry cooler...etc.) that customers need at the desired level and to continue to provide continuous, high quality and most affordable service.

Enthalpy Performance Room

Thanks to the solutions offered by the ERACO Enthalpy performance test room, people can achieve the best thermal comfort configuration in everyday life. Process cooling and heating solutions are of great interest worldwide. Thanks to the wide range of products, we are able to serve customers in various application areas. We are the industry leader in air-cooled and water-cooled cooling systems. We endeavour to develop customised solutions to suit the application requirements. We have the opportunity to share our performance with our customers through control tests in all conditions.



ER.IC 6.1-6.2

16,5-48,6 kW

-20°C / +50°C Ortam Sıcaklığı / Ambient Temperature
+16°C / +27°C Hava Çıkış Sıcaklığı / Air Outlet Temperature



ER.IC 6.1



ER.IC 6.2

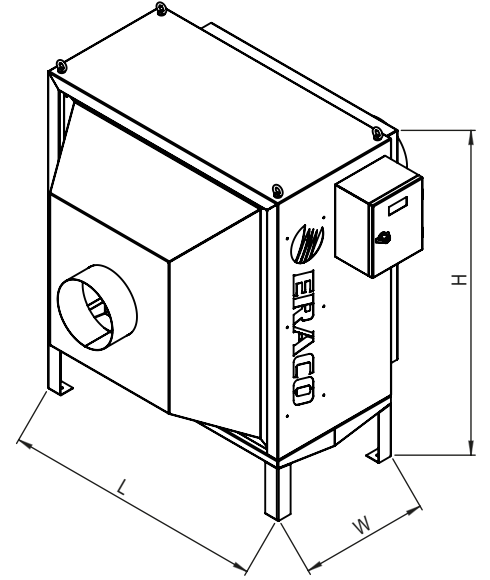


ER.IC serisi cihazlar plastik ekstruder film yüzeyinde hassas sıcaklık kontrolünü sağlamak için üretilmiştir. Saatte 100 kg/h film soğutma kapasitesine sahip seri sayesinde film üretiminde %30'a varan üretim artışı sağlanmaktadır. Ünite üzerinde bulunan mikroişlemci sayesinde hava giriş - çıkış sıcaklığı ve su giriş - çıkış sıcaklığı kontrol altında tutularak sabit değerlerde verimli üretim yapmak hedeflenmektedir. ERACO Film Inflation Cooler sayesinde dış ortam sıcaklığına bağlı kalınmadan istenilen film yüzey sıcaklığında üretim yapılmaktadır. ERACO Film Inflation Cooler cihazları damla tutucu ve hava filtresi ile tamamen prosese uygun kompakt bir cihazdır. Filtreler cihaz üzerinde bulunan kapak sayesinde kolay temizlik imkânı sunmaktadır. Ünite kullanılan bataryalar hidrofobik epoxy kaplıdır. Bu sayede batarya yüzeyinde oluşan yağışma suyunun korozyona yol açmasını ve suyun kolaylıkla kayarak alt tarafta bulunan yağışma karterinden tahliye olmasını sağlamaktadır



ER.IC series devices are manufactured to provide precise temperature control on the plastic extruder film surface. Thanks to the series with a film cooling capacity of 100 kg/h per hour, a production increase of up to 30% is achieved in film production. Thanks to the microprocessor on the unit, air inlet - outlet temperature and water inlet - outlet temperature are kept under control and it is aimed to make efficient production at constant values. Thanks to ERACO Film Inflation Cooler, production is carried out at the desired film surface temperature without depending on the outdoor temperature. ERACO Film Inflation Cooler is a compact device completely suitable for the process with its drip trap and air filter. The coils used in the unit are hydrophilic epoxy coated. In this way, it ensures that the condensation water formed on the surface of the coil does not cause corrosion and the water easily slides and discharges from the condensation sump at the bottom.

Kapasite Bilgileri Capacity Informations		6.1	6.2
Hava Debisi Air Flow	m ³ /h	4200	4200
Su Debisi Water Flow	m ³ /h	8.4	3.1
Su Bağlantı Ölçüleri Water Connections	inch	1 1/2"	1 1/2"
Hava Bağlantı Ölçüleri Air Connections	mm	220	220
Uzunluk Length	mm	1250	1250
Genişlik Width	mm	1200	1200
Yükseklik Height	mm	1110	1110



Eraco Endüstriyel Soğutma Sistemleri Tic. A.Ş. gerekli gördüğü durumlarda, haber ve bilgi vermeksizin, katalogta yer alan ürünlerin, teknik verilerinde, görünümlerinde, tasarımlarında ve malzemelerinde değişiklik yapma hakkını saklı tutar.
Tüm içeriğin telif hakkı Eraco A.Ş.'ye aittir.

Eraco Endüstriyel Soğutma Sistemleri Tic. A.Ş. may provide news and information without giving any information about the products in the catalog, technical data, appearance, design and reserves the right to make changes to its materials.
Copyright of all content belongs to Eraco A.Ş.



Central Office Sales - Marketing

Ziya Gökalp Mah. Süleyman Demiral Bulvarı
Mall Of İstanbul The Office No:7 E Kat:17 D:136
Başakşehir / İstanbul / TÜRKİYE
+90 (212) 642 70 42

Factory-1 Production - Purchasing - Finance

Ferizli OSB Mah. 2. Cadde No:14/1
Ferizli / Sakarya / TÜRKİYE
+90 (264) 502 41 10
+90 (264) 502 41 11

Factory-2 Production - Technical Service

Ferizli OSB Mah. 1. Cadde No:5/2
Ferizli / Sakarya / TÜRKİYE
+90 (264) 502 41 10
+90 (264) 502 41 11

www.eracochillers.com | [f](#) [@](#) [v](#) /eracochillers