

EAW.CC Ayırık Tip Kondenserli Soğutma Grupları
Condenserless Chillers

ERACO
Air Conditioning & Industrial Application



EAW.CC 5452-20403



Hakkımızda

Eraco Soğutma olarak 2013 yılında İstanbul'da 150m2'lik bir alanda üretim faaliyetlerine başladık. İlk yıllardan itibaren hedefimiz chiller cihazları konusunda Türkiye'de bir marka yaratmak ve bunu tüm dünyaya pazarlamaktı. Toplam 4 kişi ile başlayan bu serüven bugün 200'den fazla kişi ve toplam 22.000 metrekare alana sahip 3 fabrika ile devam ediyor.

Misyonumuz

İklimlendirme ve Endüstriyel Proses Soğutma cihazlarının üretiminde ve teknik desteğinde lider olmak, chiller ve endüstriyel soğutma sistemi denince akla gelen ilk firma olmak, müşteri odaklı olmak, rakipleri tarafından takip edilmek.

Vizyonumuz

İklimlendirme ve Endüstriyel Proses Soğutmayı standartlaştırabilmek Müşterilerin ihtiyaç duyduğu cihazların (chiller, kuru soğutucu...vb.) istenilen düzeyde ve sürekli, kaliteli ve en uygun fiyatlı hizmeti sunmaya devam edeceğiz.



Enthalpy Performans Odası

ERACO Enthalpy performans test odası tarafından sunulan çözümler sayesinde, insanlar günlük hayatta en iyi termal konfor konfigürasyonuna ulaşabilir. Proses soğutma ve ısıtma çözümleri dünya çapında büyük ilgi görmektedir. Geniş ürün yelpazemiz sayesinde çeşitli uygulama alanlarında müşterilerimize hizmet verebilmekteyiz. Hava soğutmalı ve su soğutmalı soğutma sistemlerinde sektör lideriyiz. Uygulama gereksinimlerine uygun özelleştirilmiş çözümler geliştirmeye özen gösteriyoruz. Tüm koşullarda gerçekleştirdiğimiz kontrol testleri sayesinde performansımızı müşterilerimizle paylaşma fırsatına sahibiz.

About Us

As Eraco Cooling, we started production activities in 2013 in an area of 150m2 in Istanbul. From the first years, our goal was to create a brand in Turkey on chiller devices and to market it all over the world. This adventure, which started with 4 people, continues today with more than 200 people and 3 factories with a total area of 22.000 square meters.

Our Mission

To be a leader in the production and technical support of Air Conditioning and Industrial Process Cooling devices, to be the first company that comes to mind when it comes to chiller and industrial cooling system, customer-oriented, followed by competitors.

Our Vision

To be able to standardize the Air Conditioning and Industrial Process Cooling devices (chiller, dry cooler...etc.) that customers need at the desired level and to continue to provide continuous, high quality and most affordable service.

Enthalpy Performance Room

Thanks to the solutions offered by the ERACO Enthalpy performance test room, people can achieve the best thermal comfort configuration in everyday life. Process cooling and heating solutions are of great interest worldwide. Thanks to the wide range of products, we are able to serve customers in various application areas. We are the industry leader in air-cooled and water-cooled cooling systems. We endeavour to develop customised solutions to suit the application requirements. We have the opportunity to share our performance with our customers through control tests in all conditions.



EAW.CC 5452-20403

520-2040 kW

R134A ve R513A Akışkanlı / R134A and R513A Refrigerant
Vidalalı Kompresör / Screw Compressor
+10°C / +53°C Ortam Sıcaklığı / Ambient Temperature
+4°C / +18°C Su Çıkış Sıcaklığı / Water Inlet Outlet Temperature
Kondensersiz Ünite / Condenserless Unit



EAW.CC 6102



Kondensersiz chiller üniteleri, ticari ve endüstriyel tesislerin su soğutma ihtiyaçlarını karşılamak için özel olarak tasarlanmıştır. Bu üniteler; yüksek kapasiteli vidalı kompresörler ve Shell & tube tipi eşanjörler ile donatılmıştır. Kondensersiz yapısı sebebi ile kapasitesi ne olursa olsun iç mekân uygulamalarında kullanılabilir, bu sayede gereksiz miktarda antifriz kullanımının da önüne geçilmiş olur.

Versiyonlar

- VO** - **EAW.CC** : Hava Soğutmalı Chiller
- V1** - **EAW.CC.R513A** : R513A Akışkanlı Hava Soğutmalı Chiller
- V4** - **EAW.CC.60Hz** : 60 Hz Hava Soğutmalı Chiller

Opsiyonlar

- YT** : Yaylı Titreşim Sönümleyici
- KT** : Kauçuk Titreşim Sönümleyici
- KKB** : Kompresör Kabin
- ECO** : Ekonomizer
- LTK** : Düşük Sıcaklık Kiti -40°C
- GT** : Genleşme Tankı Kiti
- IP65** : Kapalı Elektrik Panosu IP65
- PS** : Elektrik Pano Soğutması
- MBP** : Mekanik Valfli By-Pass
- SS** : Yumuşak Kalkış
- RC** : Uzaktan Kontrol
- TCP** : Modbus TCP Bağlantı
- RS485** : Modbus RS485 Bağlantı
- BACnet** : BACNet ve LonWorks Bağlantı
- SHR** : Ses ve Görsel Işık Alarmı
- ATS** : Otomatik Transfer Panosu
- NN** : Nötrsüz İmalat
- RB** : Bitzer Kompresöre Geçiş
- RPM** : Gaz Manometreleri
- EPC** : Epoksi Kaplama
- MS** : Master/Slave
- WE** : Garanti Uzatma



Condenserless chiller units are specially designed to meet the water cooling needs of commercial and industrial facilities. These units are equipped with high capacity screw compressors and Shell & tube type heat exchangers. Due to its condenserless structure, it can be used in indoor applications regardless of its capacity, thus preventing unnecessary use of antifreeze.


Versions

- VO** - **EAW.CC** : Air Cooled Chiller
- V1** - **EAW.CC.R513A** : Air Cooled Chiller with R513A Refrigerant
- V4** - **EAW.CC.60Hz** : 60 Hz Air Cooled Chiller


Options

- YT** : Spring Type Antivibration Dampers
- KT** : Rubber Type Antivibration Dampers
- KKB** : Compressor Cabinet
- ECO** : Economiser
- LTK** : Low Ambient Temp Kit up to -40° C
- GT** : Expansion Vessel Kit
- IP65** : Closed Electrical Cabinet IP65
- PS** : Electrical Panel Cooling
- MBP** : Mechanical Valve By-Pass
- SS** : Soft Starter
- RC** : Remote Control with Screen
- TCP** : Modbus TCP Connection
- RS485** : Modbus RS485 Connection
- BACnet** : BACNet and LonWorks Connection
- SHR** : Accoustic and Visual Alarm
- ATS** : Automatic Transfer Switch
- NN** : No Nostr Production
- RB** : Bitzer Compressor
- RPM** : Refrigerant Pressure Manometers
- EPC** : Epoxy Coating
- MS** : Master/Slave
- WE** : Warranty Extension

Kapasite Bilgileri Capacity Informations			5452	6102	6802	8402	9102	9802	10802	12202	13602	16203	18303	20403
VO	Soğutma Kapasitesi Cooling Capacity	kW	519.0	581.2	651.0	803.2	869.2	931.6	1075.8	1214.6	1356.2	1613.7	1821.9	2034.3
V1	Soğutma Kapasitesi Cooling Capacity	kW	502.2	596.6	685.8	795.6	910.4	987.0	1099.0	1241.0	1385.6	1648.5	1861.5	2078.4
V4	Soğutma Kapasitesi Cooling Capacity	kW	595.4	667.6	749.4	924.0	999.0	1069.0	1239.6	1399.8	1563.0	1859.4	2099.7	2344.5
VO	Toplam Çekilen Güç Total Input Power	kW	143.0	162.8	185.4	229.4	249.8	264.0	302.4	337.8	383.6	453.6	506.7	575.4
V1	Toplam Çekilen Güç Total Input Power	kW	147.7	165.7	201.4	235.4	258.8	278.6	323.6	361.6	410.6	485.4	542.4	615.9
V4	Toplam Çekilen Güç Total Input Power	kW	177.7	193.3	220.2	272.4	297.6	314.0	359.4	401.6	456.2	539.1	602.4	684.3
VO	EER	-	3.63	3.57	3.51	3.50	3.48	3.53	3.56	3.60	3.54	3.56	3.60	3.54
V1	EER	-	3.40	3.60	3.41	3.38	3.52	3.54	3.40	3.43	3.37	3.40	3.43	3.37
V4	EER	-	3.35	3.45	3.40	3.39	3.36	3.40	3.45	3.49	3.43	3.45	3.49	3.43

 Tablodaki veriler aşağıdaki şartlarda geçerlidir:
Soğutma modu için Ortam: +35°C - Su Giriş/Çıkış: +12°/+7°C
EN 14 511:2013'e uygun performans

VO : EAW.CC R134A Akışkanlı Standart Versiyon
V1 : EAW.CC R513A Akışkanlı Versiyon
V4 : EAW.CC R134A Akışkanlı 60 Hz Versiyon

 The data in the table is valid under the following conditions:
For Cooling Ambient: +35°C - Water Inlet/Outlet: +12°/+7°C
Performance in accordance with EN 14 511:2013

VO : EAW.CC Standard Version with R134A Refrigerant
V1 : EAW.CC R513A Refrigerant Version
V4 : EAW.CC R134A Refrigerant 60 Hz Version

Teknik Özellikler Technical Informations		5452	6102	6802	8402	9102	9802	10802	12202	13602	16203	18303	20403	
VO V1	Ses Basınç Seviyesi Sound Pressure Level	dB(A)	68	67	68	69	69	70	71	71	72	73	73	74
V4	Ses Basınç Seviyesi Sound Pressure Level	dB(A)	70	69	70	71	73	72	73	73	74	75	75	76
VO V1	Ses Güç Seviyesi Sound Power Level	dB(A)	99	98	99	100	100	101	102	102	103	104	104	105
V4	Ses Güç Seviyesi Sound Power Level	dB(A)	101	100	101	102	104	103	104	104	105	106	106	107
	Soğutma Devresi Refrigerant Circuit	n°	2	2	2	2	2	2	2	2	3	3	3	
	Kompresör Adedi Compressor Quantity	n°	2	2	2	2	2	2	2	2	3	3	3	
	Kompresör Tipi Compressor Type	-	Yarı-Hermetik Vidalı Tip / Semi-Hermetic Screw Type											
	Evaporatör Tipi Evaporator Type	-	Shell and Tube Type											
VO V1	Ana Kaynak Power Supply	V-phz-Hz	380-415 V / 3 Phz / 50 Hz											
V4	Ana Kaynak Power Supply	V-phz-Hz	380-480 V / 3 Phz / 60 Hz											
Boyutlar ve Ağırlık Dimensions and Weight		5452	6102	6802	8402	9102	9802	10802	12202	13602	16203	18303	20403	
	Uzunluk Length	mm	5190	5190	5190	5190	5190	5190	5190	5190	6305	6305	6305	
	Genişlik Width	mm	1500	1500	1500	1500	1500	1500	1500	1500	2266	2266	2266	
	Yükseklik Height	mm	2210	2210	2210	2210	2210	2210	2210	2210	2210	2210	2210	
	Çalışma Ağırlığı Operation Weight	kg	3650	3839	3959	4422	4614	4822	5624	5709	6096	8815	8942	9158
	Yükleme Ağırlığı Transport Weight	kg	3470	3595	3708	4187	4332	4440	5259	5343	5602	8079	8221	8468



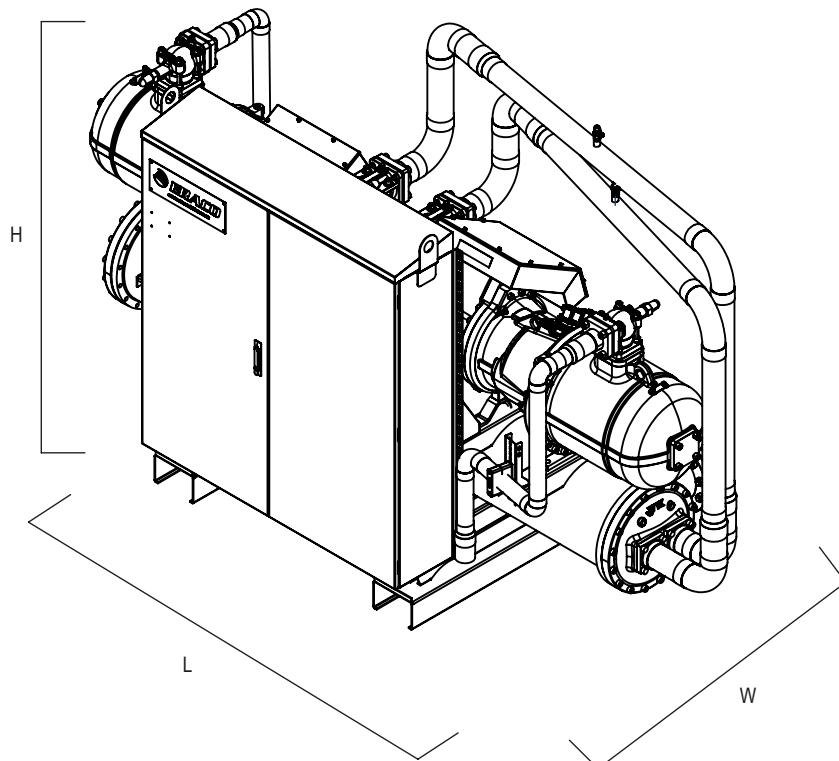
Ağırlık opsiyonlar eklenmemiş duruma göre geçerlidir.
Ses verileri açık alanda cihazdan 10m. uzaklıktan ölçülmüştür.
EN-ISO 9614 ile uyumlu olarak alınan ölçümler temelinde dB(A) cinsinden toplam ses gücü seviyesi.

VO : EAW.CC R134A Akişkanlı Standart Versiyon
V1 : EAW.CC R513A Akişkanlı Versiyon
V4 : EAW.CC R134A Akişkanlı 60 Hz Versiyon



Weight applies according to the case without added options.
Sound data measured outdoors at a distance of 10m from the device.
Total sound power level in dB(A) based on measures taken in accordance with EN-ISO 9614.

VO : EAW.CC Standard Version with R134A Refrigerant
V1 : EAW.CC R513A Refrigerant Version
V4 : EAW.CC R134A Refrigerant 60 Hz Version



Sezonsal Enerji Performansı Seasonal Energy Performances		5452	6102	6802	8402	9102	9802	10802	12202	13602	16203	18303	20403
R134A Standart Versiyon / R134A Standard Version													
SEER (EN 14825)	-	4.54	4.62	4.50	4.57	4.59	4.58	4.60	4.65	4.57	4.60	4.65	4.57
η _{s,c}	%	178	181	176	179	180	180	180	182	179	180	182	179
R513A Akışkanlı Versiyon / R513A Refrigerant Version													
SEER (EN 14825)	-	4.41	4.72	4.38	4.43	4.60	4.59	4.53	4.58	4.50	4.53	4.58	4.50
η _{s,c}	%	173	185	172	174	180	180	178	180	177	178	180	177
R134A 60 Hz Versiyon / 60 Hz Version													
SEER (EN 14825)	-	4.44	4.49	4.38	4.40	4.45	4.44	4.48	4.53	4.45	4.48	4.53	4.45
η _{s,c}	%	174	176	172	172	175	174	176	177	174	176	177	174

 Soğutma Modu için Düşük Sıcaklık Uygulaması (+7°C)
Mevsimsel Enerji Verimliliği: Düşük sıcaklık soğutma (EU 2016/2281 Regülasyonu)

 Low Temperature Application for Cooling Mode (+7°C)
Seasonal Energy Efficiency: Low temperature cooling (Regulation EU 2016/2281)



Central Office Sales - Marketing

Ziya Gökalp Mah. Süleyman Demiral Bulvarı
Mall Of İstanbul The Office No:7 E Kat:17 D:136
Başakşehir / İstanbul / TÜRKİYE
+90 (212) 642 70 42

Factory-1 Production - Purchasing - Finance

Ferizli OSB Mah. 2. Cadde No:14/1
Ferizli / Sakarya / TÜRKİYE
+90 (264) 502 41 10
+90 (264) 502 41 11

Factory-2 Production - Technical Service

Ferizli OSB Mah. 1. Cadde No:5/2
Ferizli / Sakarya / TÜRKİYE
+90 (264) 502 41 10
+90 (264) 502 41 11

www.eracochillers.com | [f](#) [@](#) [v](#) /eracochillers