

EAS.HK Hava Soğutmalı Su Soğutma Grupları & Isı Pompaları
Air Cooled Chillers & Heat Pumps



EAS.HK 21-2184



Hakkımızda

Eraco Soğutma olarak 2013 yılında İstanbul'da 150m2'lik bir alanda üretim faaliyetlerine başladık. İlk yıllardan itibaren hedefimiz chiller cihazları konusunda Türkiye'de bir marka yaratmak ve bunu tüm dünyaya pazarlamaktı. Toplam 4 kişi ile başlayan bu serüven bugün 200'den fazla kişi ve toplam 22.000 metrekare alana sahip 3 fabrika ile devam ediyor.

Misyonumuz

İklimlendirme ve Endüstriyel Proses Soğutma cihazlarının üretiminde ve teknik desteğinde lider olmak, chiller ve endüstriyel soğutma sistemi denince akla gelen ilk firma olmak, müşteri odaklı olmak, rakipleri tarafından takip edilmek.

Vizyonumuz

İklimlendirme ve Endüstriyel Proses Soğutmayı standartlaştırabilmek Müşterilerin ihtiyaç duyduğu cihazların (chiller, kuru soğutucu...vb.) istenilen düzeyde ve sürekli, kaliteli ve en uygun fiyatlı hizmeti sunmaya devam edeceğiz.



Enthalpy Performans Odası

ERACO Enthalpy performans test odası tarafından sunulan çözümler sayesinde, insanlar günlük hayatta en iyi termal konfor konfigürasyonuna ulaşabilir. Proses soğutma ve ısıtma çözümleri dünya çapında büyük ilgi görmektedir. Geniş ürün yelpazemiz sayesinde çeşitli uygulama alanlarında müşterilerimize hizmet verebilmekteyiz. Hava soğutmalı ve su soğutmalı soğutma sistemlerinde sektör lideriyiz. Uygulama gereksinimlerine uygun özelleştirilmiş çözümler geliştirmeye özen gösteriyoruz. Tüm koşullarda gerçekleştirdiğimiz kontrol testleri sayesinde performansımızı müşterilerimizle paylaşma fırsatına sahibiz.

About Us

As Eraco Cooling, we started production activities in 2013 in an area of 150m2 in Istanbul. From the first years, our goal was to create a brand in Turkey on chiller devices and to market it all over the world. This adventure, which started with 4 people, continues today with more than 200 people and 3 factories with a total area of 22.000 square meters.

Our Mission

To be a leader in the production and technical support of Air Conditioning and Industrial Process Cooling devices, to be the first company that comes to mind when it comes to chiller and industrial cooling system, customer-oriented, followed by competitors.

Our Vision

To be able to standardize the Air Conditioning and Industrial Process Cooling devices (chiller, dry cooler...etc.) that customers need at the desired level and to continue to provide continuous, high quality and most affordable service.

Enthalpy Performance Room

Thanks to the solutions offered by the ERACO Enthalpy performance test room, people can achieve the best thermal comfort configuration in everyday life. Process cooling and heating solutions are of great interest worldwide. Thanks to the wide range of products, we are able to serve customers in various application areas. We are the industry leader in air-cooled and water-cooled cooling systems. We endeavour to develop customised solutions to suit the application requirements. We have the opportunity to share our performance with our customers through control tests in all conditions.



EAS.HK 21-2184

❄️ 2.5-220 kW

🔥 2.5-202 kW

R410A ve R454B Akışkanlı / R410A and R454B Refrigerant
Scroll Kompresör / Scroll Compressor
Microchannel Kondenser / Microchannel Condenser
Cu-Al Kondenser / Cu-Al Condenser
Pompa ve Tanklı Hidronik Kit / Hydronic Kit with Pump and Tank
0°C / +53°C Ortam Sıcaklığı / Ambient Temperature
4°C / +18°C Su Çıkış Sıcaklığı / Water Inlet Outlet Temperature
Shell and Tube & Plakalı Tip Eşanjör / Shell and Tube & Plate Type Heat Exchanger



EAS.HK 51



EAS.HK 211



Hava soğutmalı chiller üniteleri, ticari ve endüstriyel tesislerin su soğutma ihtiyaçlarını karşılamak için tasarlanmıştır. Bu üniteler; yüksek verimli eksenel fanlı, scroll kompresörler, su pompası ve su tankı, microchannel kondenser, plakalı ve shell & tube tipi eşanjörler ile donatılmıştır.

Versiyonlar

- V0** - **EAS.HK** : Hava Soğutmalı Chiller
- V1** - **EAS.HK.R454B** : R454B Akışkanlı Hava Soğutmalı Chiller
- V2** - **EAS.HK.HE** : Yüksek Verimli Hava Soğutmalı Chiller
- V3** - **EAS.HK.HP** : Isı Pompası (Cu-Al Kondenser)
- V4** - **EAS.HK.60Hz** : 60 Hz Hava Soğutmalı Chiller

Opsiyonlar

- YT** : Yaylı Titreşim Sönümleyici
- KT** : Kauçuk Takoz
- PEF** : PE Kondenser Filtresi
- KKB** : Kompresör Kabin
- EBV** : Kompresör Emme-Basma Vanası
- LTK** : Düşük Sıcaklık Kiti -40°C
- EEV** : Elektronik Expansion Valve
- GT** : Genleşme Tankı Kiti
- IP65** : Kapalı Elektrik Panosu IP65
- PS** : Elektrik Pano Soğutması
- VFT** : V Tipi Chiller Koruma Teli (Cihaz Etrafı için)
- TK** : Tahta Kasalama
- CU-AL** : Bakır Alüminyum Kondenser
- EC** : EC Fan
- MBP** : Mekanik Valfli By-Pass
- WFF** : Su Akış Filtresi
- SS** : Yumuşak Kalkış
- RC** : Uzaktan Kontrol
- TCP** : Modbus TCP Bağlantı
- RS485** : Modbus RS485 Bağlantı
- BACnet** : BACNet ve LonWorks Bağlantı
- FS/FI** : Fan Hız Kontrolü / Fan Inverter
- PI** : Su Pompa İnvertör Kontrolü
- SHR** : Ses ve Görsel Işık Alarmı
- ATS** : Otomatik Transfer Panosu
- NN** : Nötrüzsüz İmalat
- RPM** : Gaz Manometreleri
- EPC** : Epoksi Kaplama
- MS** : Master/Slave
- WE** : Garanti Uzatma



Air cooled chiller units are designed to meet the water cooling needs of commercial and industrial facilities. These units are equipped with high efficiency axial fan scroll compressors, water pump and water tank, microchannel condenser, plate and shell & tube type heat exchangers.

Versions

- V0** - **EAS.HK** : Air Cooled Chiller
- V1** - **EAS.HK.R454B** : Air Cooled Chiller with R454B Refrigerant
- V2** - **EAS.HK.HE** : Air Cooled High Efficiency Chiller
- V3** - **EAS.HK.HP** : Air Cooled Heat Pump Chiller (Cu-Al Condenser)
- V4** - **EAS.HK.60Hz** : 60 Hz Air Cooled Chiller

Options

- YT** : Spring Type Antivibration Dampers
- KT** : Rubber Type Antivibration Dampers
- PEF** : PE Filter for Condenser
- KKB** : Compressor Cabinet
- EBV** : Shut-off Valve on Suction and Discharge Line
- LTK** : Low Ambient Temp Kit up to -40° C
- EEV** : Electronic Exp Valve
- GT** : Expansion Vessel Kit
- IP65** : Closed Electrical Cabinet IP65
- PS** : Electrical Panel Cooling
- VFT** : V Type Chiller Protection
- TK** : Wooden Packaging
- CU-AL** : Copper - Al Condenser
- EC** : EC Fan
- MBP** : Mechanical Valve By-Pass
- WFF** : Water Flow Filter
- SS** : Soft Starter
- RC** : Remote Control with Screen
- TCP** : Modbus TCP Connection
- RS485** : Modbus RS485 Connection
- BACnet** : BACNet and LonWorks Connection
- FS/FI** : Fan Speed Control / Fan Inverter
- PI** : Inverter control for Water pump
- SHR** : Accoustic and Visual Alarm
- ATS** : Automatic Transfer Switch
- NN** : No Nostr Production
- RPM** : Refrigerant Pressure Manometrs
- EPC** : Epoxy Coating
- MS** : Master/Slave
- WE** : Warranty Extension

Kapasite Bilgileri Capacity Informations		21	51	91	161	191	211	281	321	422	562	632	812	1102	1342	1684	2184	
V0	Soğutma Kapasitesi Cooling Capacity	kW	2.5	5.0	9.2	16.4	18.8	20.8	27.8	31.5	41.5	55.5	63.0	80.9	109.5	134.0	161.9	218.9
V1	Soğutma Kapasitesi Cooling Capacity	kW	-	-	-	-	-	19.5	26.5	30.1	38.9	52.9	60.3	76.9	102.4	125.9	153.7	204.7
V2	Soğutma Kapasitesi Cooling Capacity	kW	2.6	5.3	9.5	16.8	19.3	21.3	28.5	32.2	42.6	56.9	64.5	83.0	112.2	137.3	166.1	224.4
V3	Soğutma Kapasitesi Cooling Capacity	kW	2.5	5.0	8.5	15.2	17.4	19.1	25.6	29.1	38.3	51.2	58.1	74.6	100.9	123.5	149.2	201.8
V3	Isıtma Kapasitesi Heating Capacity	kW	2.8	5.5	9.3	16.1	18.5	20.6	27.6	31.1	41.2	55.1	62.1	79.8	108.3	131.6	159.6	216.6
V4	Soğutma Kapasitesi Cooling Capacity	kW	2.5	5.0	10.6	18.9	21.7	24.4	32.5	36.9	48.7	65.0	73.8	94.8	128.0	156.2	189.6	255.9
V0	Toplam Çekilen Güç Total Input Power	kW	1.0	1.9	4.1	6.0	6.7	7.5	9.7	10.7	15.0	19.3	21.4	28.6	38.0	44.7	54.0	75.9
V1	Toplam Çekilen Güç Total Input Power	kW	-	-	-	-	-	7.5	9.4	10.6	15.1	18.8	21.2	27.7	36.4	43.1	52.3	72.8
V2	Toplam Çekilen Güç Total Input Power	kW	0.9	1.9	3.8	5.6	6.3	7.0	9.7	10.7	13.9	19.4	21.5	26.5	35.1	41.3	53.0	70.2
V3	Soğutma Toplam Çekilen Güç Cooling Total Input Power	kW	1.0	1.9	4.3	6.2	6.9	7.8	10.0	11.2	15.7	20.1	22.3	29.7	39.5	46.5	56.2	79.0
V3	Isıtma Toplam Çekilen Güç Heating Total Input Power	kW	1.1	2.0	4.1	5.9	6.6	7.3	9.5	10.4	14.7	18.9	20.9	27.8	36.9	43.4	52.5	73.7
V4	Toplam Çekilen Güç Total Input Power	kW	1.0	1.9	4.6	7.0	7.9	8.8	11.3	12.7	17.6	22.7	25.3	33.7	44.6	52.9	64.2	89.2
V0	EER	-	2.53	2.58	2.24	2.74	2.81	2.76	2.88	2.94	2.76	2.88	2.94	2.83	2.88	3.00	3.00	2.88
V1	EER	-	-	-	-	-	-	2.58	2.81	2.85	2.58	2.81	2.85	2.77	2.81	2.92	2.94	2.81
V2	EER	-	2.92	2.78	2.49	3.01	3.07	3.06	2.93	3.00	3.06	2.93	3.00	3.14	3.20	3.33	3.14	3.20
V3	EER	-	2.53	2.58	1.98	2.44	2.51	2.44	2.55	2.61	2.44	2.55	2.61	2.51	2.55	2.65	2.66	2.55
V3	COP	-	2.38	2.66	2.24	2.74	2.80	2.80	2.91	2.98	2.80	2.91	2.98	2.87	2.94	3.04	3.04	2.94
V4	EER	-	2.53	2.58	2.32	2.69	2.74	2.77	2.87	2.92	2.77	2.87	2.92	2.81	2.87	2.95	2.95	2.87



Tablodaki veriler aşağıdaki şartlarda geçerlidir:
Soğutma modu için Ortam: +35°C - Su Giriş/Çıkış: +12°/+7°C
Isıtma modu için Ortam: +7°C - Su Giriş/Çıkış: +40°/+45°C
EN 14 511:2013'e uygun performans

V0 : EAS.HK R410A Akışkanlı Standart Versiyon
V1 : EAS.HK R454B Akışkanlı Versiyon
V2 : EAS.HK R410A Akışkanlı Yüksek Verimli Versiyon
V3 : EAS.HK R410A Akışkanlı Isı Pompası Versiyon
V4 : EAS.HK R410A Akışkanlı 60 Hz Versiyon



The data in the table is valid under the following conditions:
For Cooling Ambient: +35°C - Water Inlet/Outlet: +12°/+7°C
For Heating Ambient: +7°C - Water Inlet/Outlet: +40°/+45°C
Performance in accordance with EN 14 511:2013

V0 : EAS.HK Standard Version with R410A Refrigerant
V1 : EAS.HK R454B Refrigerant Version
V2 : EAS.HK R410A Refrigerant High Efficiency Version
V3 : EAS.HK R410A Refrigerant Heat Pump Version
V4 : EAS.HK R410A Refrigerant 60 Hz Version

Teknik Özellikler Technical Informations		21	51	91	161	191	211	281	321	422	562	632	812	1102	1342	1684	2184	
V0 V1 V3	Ses Basınç Seviyesi Sound Pressure Level	dB(A)	48	48	39	39	39	39	39	42	42	42	45	45	45	45	48	
V2	Ses Basınç Seviyesi Sound Pressure Level	dB(A)	48	48	39	39	39	42	42	42	45	45	45	45	45	48	48	
V4	Ses Basınç Seviyesi Sound Pressure Level	dB(A)	51	51	48	48	48	48	48	51	51	51	54	54	54	54	57	
V0 V1 V3	Ses Güç Seviyesi Sound Power Level	dB(A)	79	79	70	70	70	70	70	73	73	73	76	76	76	76	79	
V2	Ses Güç Seviyesi Sound Power Level	dB(A)	79	79	70	70	70	73	73	73	76	76	76	76	76	79	79	
V4	Ses Güç Seviyesi Sound Power Level	dB(A)	82	82	79	79	79	79	79	82	82	82	85	85	85	85	88	
	Soğutma Devresi Refrigerant Circuit	n°	1	1	1	1	1	1	1	1	1	1	1	1	1	2	2	
	Kompresör Adedi Compressor Quantity	n°	1	1	1	1	1	1	1	2	2	2	2	2	2	4	4	
	Kompresör Tipi Compressor Type	-	Hermetic Scroll Type															
	Evaporatör Tipi Evaporator Type	-	Plate Type									Shell and Tube Type						
V0 V1 V2 V3	Ana Kaynak Power Supply	V-phz-Hz	220-240 V / 1 Phz / 50 Hz			380-415 V / 3 Phz / 50 Hz												
V4	Ana Kaynak Power Supply	V-phz-Hz	220-240 V / 1 Phz / 60 Hz			380-480 V / 3 Phz / 60 Hz												
Boyutlar ve Ağırlık Dimensions and Weight			21	51	91	161	191	211	281	321	422	562	632	812	1102	1342	1684	2184
V0 V1 V3 V4	Uzunluk Length	mm	987	987	1260	1260	1260	1327	1327	2020	2020	2020	2899	2899	2899	5403	5403	
V2	Uzunluk Length	mm	987	987	1260	1260	1327	1327	2020	2020	2020	2899	2899	2899	5403	5403	5403	
V0 V1 V3 V4	Genişlik Width	mm	586	586	739	739	739	839	839	1050	1050	1050	1200	1200	1200	1200	1200	
V2	Genişlik Width	mm	536	536	739	739	839	839	1050	1050	1050	1200	1200	1200	1200	1200	1200	
V0 V1 V3 V4	Yükseklik Height	mm	930	930	1525	1525	1525	1795	1795	1875	1875	1875	1970	1970	1970	1970	1970	
V2	Yükseklik Height	mm	930	930	1525	1525	1795	1795	1875	1875	1875	1970	1970	1970	1970	1970	1970	
V0 V1 V4	Çalışma Ağırlığı Operation Weight	kg	131	140	209	214	217	245	307	315	534	606	624	1618	1750	1704	2228	2685
V2	Çalışma Ağırlığı Operation Weight	kg	131	139	209	213	257	285	446	453	534	945	963	1618	2106	2060	2391	2684
V3	Çalışma Ağırlığı Operation Weight	kg	147	154	230	233	237	264	361	368	604	674	690	1837	1986	1920	2665	3116
V0 V1 V4	Yükleme Ağırlığı Transport Weight	kg	130	139	207	212	215	243	304	312	530	602	618	1258	1369	1356	1880	2257
V2	Yükleme Ağırlığı Transport Weight	kg	130	138	208	212	255	283	443	450	530	941	957	1258	1746	1712	2043	2256
V3	Yükleme Ağırlığı Transport Weight	kg	146	153	229	232	235	262	358	365	600	669	684	1477	1605	1572	2317	2688



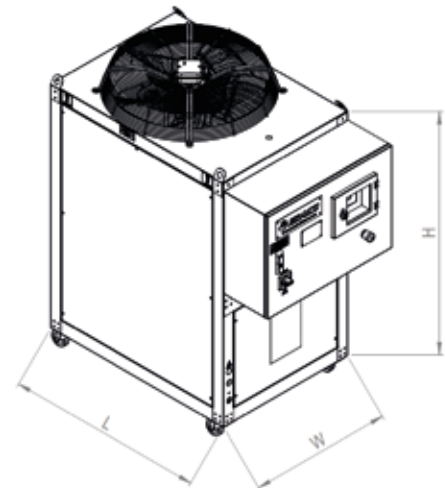
Ağırlık opsiyonlar eklenmemiş duruma göre geçerlidir.
Ses verileri açık alanda cihazdan 10m. uzaktan ölçülmüştür.
EN-ISO 9614 ile uyumlu olarak alınan önlemler temelinde dB(A) cinsinden toplam ses gücü seviyesi.

V0 : EAS.HK R410A Akışkanlı Standart Versiyon
V1 : EAS.HK R454B Akışkanlı Versiyon
V2 : EAS.HK R410A Akışkanlı Yüksek Verimli Versiyon
V3 : EAS.HK R410A Akışkanlı Isı Pompası Versiyon
V4 : EAS.HK R410A Akışkanlı 60 Hz Versiyon



Weight applies according to the case without added options.
Sound data measured outdoors at a distance of 10m from the device.
Total sound power level in dB(A) based on measures taken in accordance with EN-ISO 9614.

V0 : EAS.HK Standard Version with R410A Refrigerant
V1 : EAS.HK R454B Refrigerant Version
V2 : EAS.HK R410A Refrigerant High Efficiency Version
V3 : EAS.HK R410A Refrigerant Heat Pump Version
V4 : EAS.HK R410A Refrigerant 60 Hz Version



Sezonsal Enerji Performansı Seasonal Energy Performances		21	51	91	161	191	211	281	321	422	562	632	812	1102	1342	1684	2184	
R410A Standart Versiyon / R410A Standard Version																		
SEER (EN 14825)	-	4.07	4.07	4.03	4.35	4.33	4.34	4.40	4.40	4.34	4.40	4.40	4.46	4.39	4.50	4.46	4.39	
η _{s,c}	%	160	160	158	171	170	170	173	172	170	173	172	175	172	177	175	172	
R454B Akışkanlı Versiyon / R454B Refrigerant Version																		
SEER (EN 14825)	-	-	-	-	-	-	4.26	4.47	4.48	4.26	4.47	4.48	4.50	4.41	4.52	4.50	4.41	
η _{s,c}	%	-	-	-	-	-	167	175	176	167	175	176	177	173	177	177	173	
R410A Yüksek Verimli Versiyon / R410A High Efficiency Version																		
SEER (EN 14825)	-	4.57	4.57	4.55	4.84	4.79	4.87	4.95	4.91	4.87	4.95	4.91	4.97	4.90	5.02	4.97	4.90	
η _{s,c}	%	179	179	178	190	188	191	194	192	191	194	192	195	192	197	195	192	
R410A Isı Pompası Versiyon Soğutma Modu / R410A Heat Pump Version Cooling Mode																		
SEER (EN 14825)	-	3.63	3.63	3.58	3.90	3.89	4.26	4.47	4.48	4.26	4.47	4.48	4.50	4.41	4.52	4.50	4.41	
η _{s,c}	%	142	142	140	153	152	167	175	176	167	175	176	177	173	177	177	173	
R410A Isı Pompası Versiyon Isıtma Modu / R410A Heat Pump Version Heating Mode																		
SCOP (EN 14825)	-	2.81	2.81	3.02	3.02	3.47	3.01	2.92	2.76	3.16	3.81	3.80	3.74	2.98	2.97	3.07	3.11	
η _{s,c}	%	110	110	118	118	136	118	114	108	124	149	149	146	117	116	120	122	
R410A 60 Hz Versiyon / 60 Hz Version																		
SEER (EN 14825)	-	3.97	3.97	4.01	4.17	4.16	4.21	4.27	4.27	4.21	4.27	4.27	4.29	4.23	4.32	4.29	4.23	
η _{s,c}	%	155	155	157	163	163	165	167	167	165	167	167	168	166	169	168	166	



Soğutma Modu için Düşük Sıcaklık Uygulaması (+7°C)
Sezonsal Enerji Verimliliği: Düşük sıcaklık soğutma (EU 2016/2281 Regülasyonu)
Isıtma modu için Ortalama iklim şartlarında Düşük sıcaklık uygulaması (+35°C)
Sezonsal Enerji Verimliliği: Ortalama iklim şartlarında düşük sıcaklık ısıtma (EU 811/213 ve 813/2013 Regülasyonları)



Low Temperature Application for Cooling Mode (+7°C)
Seasonal Energy Efficiency: Low temperature cooling (Regulation EU 2016/2281)
For heating mode Low temperature application in average climatic conditions (+35°C)
Seasonal Energy Efficiency: Low temperature heating in average climatic conditions (Regulations EU 811/213 and 813/2013)

Eraco Endüstriyel Soğutma Sistemleri Tic. A.Ş. gerekli gördüğü durumlarda, haber ve bilgi vermeksizin, katalogta yer alan ürünlerin, teknik verilerinde, görünümlerinde, tasarımlarında ve malzemelerinde değişiklik yapma hakkını saklı tutar.
Tüm içeriğin telif hakkı Eraco A.Ş.'ye aittir.

Eraco Endüstriyel Soğutma Sistemleri Tic. A.Ş. may provide news and information without giving any information about the products in the catalog, technical data, appearance, design and reserves the right to make changes to its materials.
Copyright of all content belongs to Eraco A.Ş.



Central Office Sales - Marketing

Ziya Gökalp Mah. Süleyman Demiral Bulvarı
Mall Of İstanbul The Office No:7 E Kat:17 D:136
Başakşehir / İstanbul / TÜRKİYE
+90 (212) 642 70 42

Factory-1 Production - Purchasing - Finance

Ferizli OSB Mah. 2. Cadde No:14/1
Ferizli / Sakarya / TÜRKİYE
+90 (264) 502 41 10
+90 (264) 502 41 11

Factory-2 Production - Technical Service

Ferizli OSB Mah. 1. Cadde No:5/2
Ferizli / Sakarya / TÜRKİYE
+90 (264) 502 41 10
+90 (264) 502 41 11

www.eracochillers.com | [f](#) [@](#) [v](#) /eracochillers